



HECO®-WB

PRODUKTINFORMATION

- Querszugverstärkung ohne Klebstoff
- Bis zu 50 % Zeiteinsparung
- Keine Leimgenehmigung notwendig
- Temperatur unabhängig
- Einfache und sichere Berechnung
- Hohe Zugfestigkeit 800 N/mm²
- Individueller Längenzuschnitt möglich
- Einfache Lagerhaltung
- Mit Eindrehhülse voll versenkbar
- Durchmesser [mm]: 16,0 ; 20,0
- Längen [mm]: 3000, individueller Zuschnitt
- Zugelassenes und überwachtes Produkt gemäß Z-9.1-777

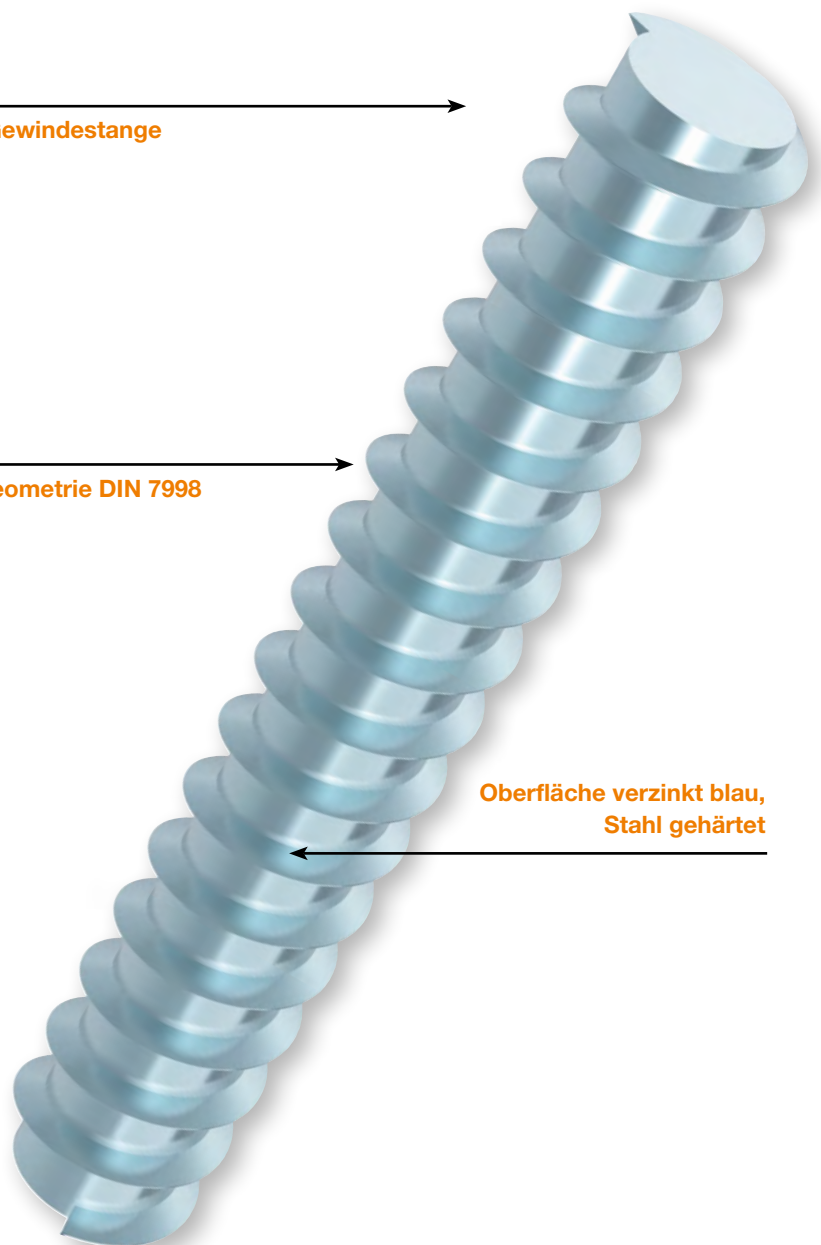


Querszugverstärkungen einfach gelöst

→
Kopflose Gewindestange

→
Gewindegeometrie DIN 7998

←
**Oberfläche verzinkt blau,
Stahl gehärtet**



Ausführung: HECO-WB Gewindestange

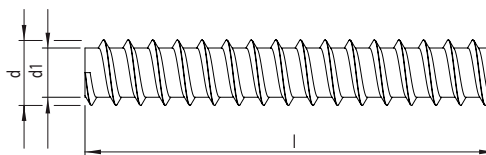
Vollgewinde

Werkstoff: Kohlenstoffstahl

Oberfläche: verzinkt blau, A2K

Oberflächencode
HECO-Etikett

Antrieb: Setzwerkzeug

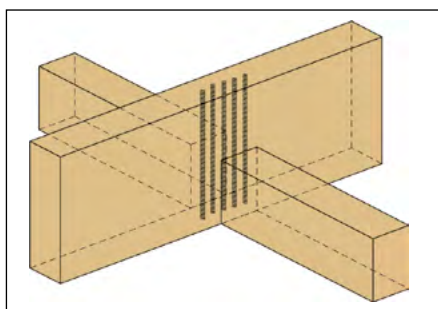


Abmessung D x L [mm]	Art.-Nr.	Gewindelänge [mm]	Kopf - Ø [mm]	Antrieb	Zulassung	VE [Stk.]	Umkarton [Stk.]	Palettenmenge [Stk.]
INDUSTRIEVERPACKUNG								
16,0	3.000	53353	3.000	-	O	5	-	-
20,0	3.000	53354	3.000	-	O	5	-	-

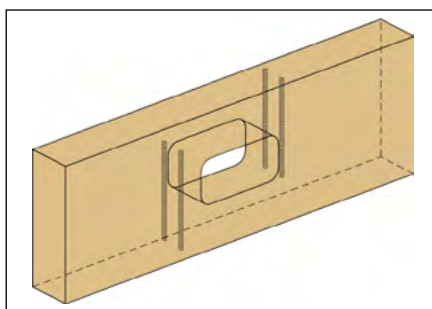
O = Z-9.1-777

Die zugehörigen Setzwerkzeuge finden Sie auf Seite 211

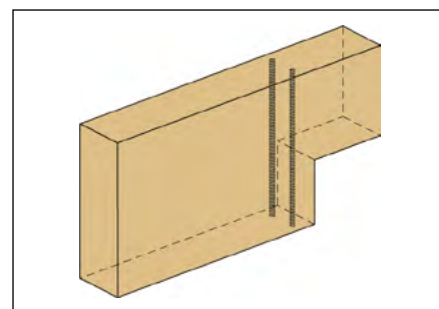
ANWENDUNGSBEISPIELE



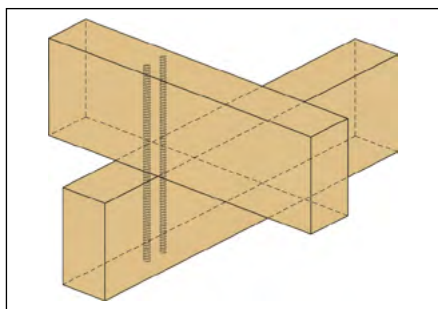
Queranschlüsse



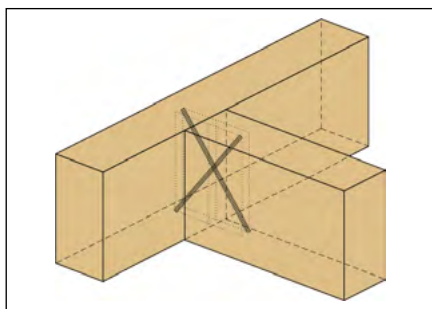
Durchbrüche



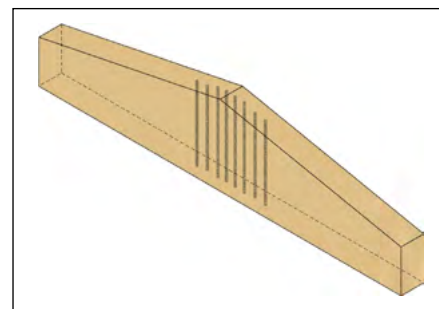
Ausklinkungen



Verbindungen



Haupt-/Nebenträgeranschluss



Satteldachträger