



HECO-WB Gewindestange

Produktinformation

- Querverstärkung ohne Klebstoff
- Bis zu 50 % Zeiteinsparung
- Keine Leimgenehmigung notwendig
- Temperaturunabhängige Montage
- Einfache und sichere Berechnung
- Hohe Zugfestigkeit 800 N/mm²
- Individueller Längenzuschnitt möglich
- Einfache Lagerhaltung
- Mit Eindrehhülse voll versenkbar
- Durchmesser [mm]: 16,0 / 20,0
- Längen [mm]: 3000, individueller Zuschnitt
- CE-Kennzeichnung durch ETA 19/0129



Querverstärkung einfach gelöst

Kopflose Gewindestange

Oberfläche blau verzinkt

Gewindegeometrie
DIN 7998



Ausführung: HECO-WB Gewindestange

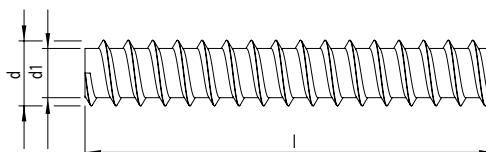
Antrieb: Setzwerkzeug*

Gewinde: Vollgewinde

Werkstoff: Kohlenstoffstahl

Oberfläche: verzinkt blau, A2K **CHROME (VI) FREE +**

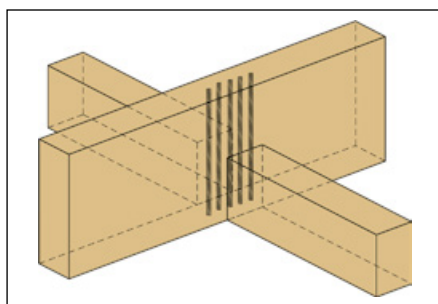
Oberflächencode
HECO-Etikett



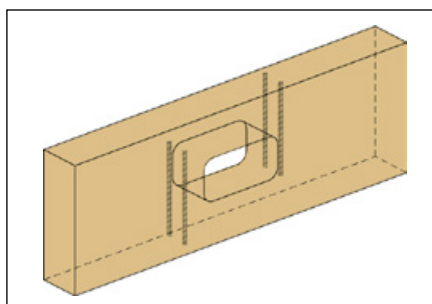
Abmessung d x l [mm]	Gewindelänge lg [mm]	Kopf-Ø dk [mm]	Antriebsgröße	ETA	Artikelnummer	VE [Stk.]	Verpackungs- typ	Umkarton [Stk.]
16,0	3.000	3.000	-	-	● 53353	5	Industrieverp.	-
20,0	3.000	3.000	-	-	● 53354	5	Industrieverp.	-

* Passende Setzwerkzeuge finden Sie auf Seite 154

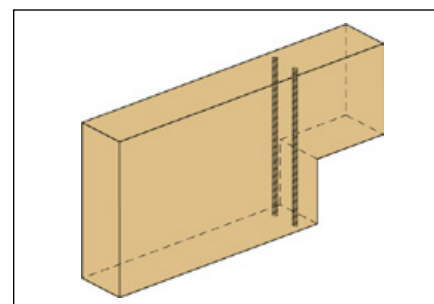
Anwendungsbeispiele



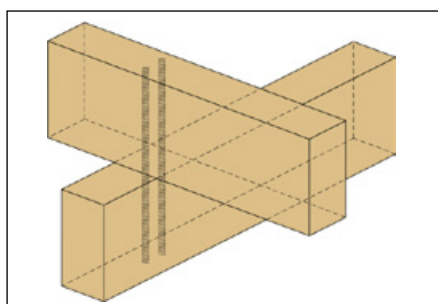
Queranschlüsse



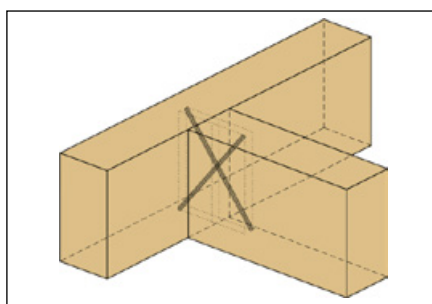
Durchbrüche



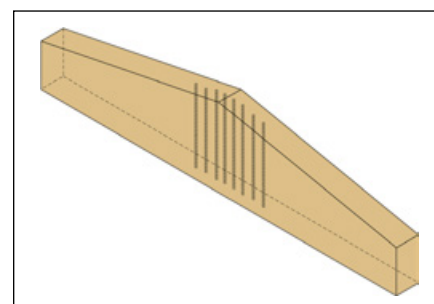
Ausklinkungen



Verbindungen



Haupt-/Nebenträgeranschluss



Satteldachträger