

HECO-FIX-plus® HECO-TOPIX®

**Europäische Technische
Bewertung ETA-11/0284**

HECO-FIX-plus®, HECO-TOPIX®, HECO-TOPIX®-T und
HECO-TOPIX®-CC Schrauben als Holzverbindungsmittel



Zulassungsstelle für Bauprodukte und Bauarten

Bautechnisches Prüfamts

Eine vom Bund und den Ländern
gemeinsam getragene Anstalt des öffentlichen Rechts



**Europäische
Technische Bewertung**

**ETA-11/0284
vom 28. März 2019**

Allgemeiner Teil

Technische Bewertungsstelle, die die Europäische Technische Bewertung ausstellt

Deutsches Institut für Bautechnik

Handelsname des Bauprodukts

HECO-FIX-plus, HECO-TOPIX, HECO-TOPIX-T und HECO-TOPIX-CC Schrauben

Produktfamilie,
zu der das Bauprodukt gehört

Schrauben als Holzverbindungsmittel

Hersteller

HECO-Schrauben GmbH & Co. KG
Dr.-Kurt-Steim-Straße 28
78713 Schramberg
DEUTSCHLAND

Herstellungsbetrieb

HECO-Schrauben GmbH & Co. KG
Dr. Kurt-Steim-Straße 28
78713 Schramberg
S.C. HECO Schrauben S.R.L.
Str. Laminoristilor Nr. 159
RO-405100 Campia Turzii

Diese Europäische Technische Bewertung enthält

71 Seiten, davon 6 Anhänge, die fester Bestandteil dieser Bewertung sind.

Diese Europäische Technische Bewertung wird ausgestellt gemäß der Verordnung (EU) Nr. 305/2011, auf der Grundlage von

EAD 130118-01-0603

Diese Fassung ersetzt

ETA-11/0284 vom 25. August 2016

Die Europäische Technische Bewertung wird von der Technischen Bewertungsstelle in ihrer Amtssprache ausgestellt. Übersetzungen dieser Europäischen Technischen Bewertung in andere Sprachen müssen dem Original vollständig entsprechen und müssen als solche gekennzeichnet sein.

Diese Europäische Technische Bewertung darf, auch bei elektronischer Übermittlung, nur vollständig und ungekürzt wiedergegeben werden. Nur mit schriftlicher Zustimmung der ausstellenden Technischen Bewertungsstelle kann eine teilweise Wiedergabe erfolgen. Jede teilweise Wiedergabe ist als solche zu kennzeichnen.

Die ausstellende Technische Bewertungsstelle kann diese Europäische Technische Bewertung widerrufen, insbesondere nach Unterrichtung durch die Kommission gemäß Artikel 25 Absatz 3 der Verordnung (EU) Nr. 305/2011.

Besonderer Teil

1 Technische Beschreibung des Produkts

HECO-FIX-plus, HECO-TOPIX und HECO-TOPIX-T Schrauben sind selbstbohrende Schrauben aus speziellem Kohlenstoffstahl oder nichtrostendem Stahl. HECO-TOPIX-CC Schrauben werden aus speziellem Kohlenstoffstahl hergestellt. Schrauben aus Kohlenstoffstahl sind gehärtet. Sie haben eine Korrosionsbeschichtung gemäß Anhang A 2.6. Der Gewindeaußendurchmesser d beträgt mindestens 3,5 mm und nicht mehr als 10,0 mm. Die Gesamtlänge der Schrauben liegt zwischen 20 mm und 500 mm. Weitere Abmessungen sind in Anhang 6 angegeben. Die Unterlegscheiben werden aus Kohlenstoffstahl oder nichtrostendem Stahl hergestellt. Die Abmessungen der Unterlegscheiben sind in Anhang 6 angegeben.

Alle HECO Schrauben erreichen einen Biegewinkel von $45/d^{0.7} + 20$, wobei d der Gewindeaußendurchmesser der Schrauben ist.

2 Spezifizierung des Verwendungszwecks gemäß dem anwendbaren Europäischen Bewertungsdokument

Von den Leistungen in Abschnitt 3 kann nur ausgegangen werden, wenn die Schrauben entsprechend den Angaben und unter den Randbedingungen nach den Anhängen 1 bis 5 verwendet werden.

Die Prüf- und Bewertungsmethoden, die dieser ETA zu Grunde liegen, führen zur Annahme einer Nutzungsdauer der HECO Schrauben von mindestens 50 Jahren. Die Angabe der Nutzungsdauer kann nicht als Garantie des Herstellers verstanden werden, sondern ist lediglich ein Hilfsmittel zur Auswahl des richtigen Produkts in Bezug auf die angenommene wirtschaftlich angemessene Nutzungsdauer des Bauwerks.

3 Leistung des Produkts und Angabe der Methoden ihrer Bewertung

3.1 Mechanische Festigkeit und Standsicherheit (BWR 1)

Wesentliches Merkmal	Leistung
Abmessungen	Siehe Anhang 6
Charakteristischer Wert des Fließmoments	Siehe Anhang 2
Biegewinkel	Siehe Anhang 2
Charakteristischer Wert des Ausziehparameters	Siehe Anhang 2
Charakteristischer Wert des Kopfdurchziehparameters	Siehe Anhang 2
Charakteristischer Wert der Zugfestigkeit	Siehe Anhang 2
Charakteristischer Wert der Streckgrenze	Siehe Anhang 2
Charakteristischer Wert der Torsionsfestigkeit	Siehe Anhang 2
Einschraubdrehmoment	Siehe Anhang 2
Zwischenabstand, End- und Randanstände der Schrauben und Mindestdicke der Holzbauteile	Siehe Anhang 2
Verschiebungsmodul für planmäßig in Richtung der Schraubenachse beanspruchte Schrauben	Siehe Anhang 2
Dauerhaftigkeit gegen Korrosion	Siehe Anhang 2

3.2 Brandschutz (BWR 2)

Wesentliches Merkmal	Leistung
Brandverhalten	Klasse A1

3.3 Sicherheit und Barrierefreiheit bei der Nutzung (BWR 4)

Wie BWR 1

4 Angewandtes System zur Bewertung und Überprüfung der Leistungsbeständigkeit mit der Angabe der Rechtsgrundlage

Gemäß dem Europäischen Bewertungsdokument EAD Nr. 130118-00-0603 gilt folgende Rechtsgrundlage: 97/176/EC.

Folgendes System ist anzuwenden: 3

5 Für die Durchführung des Systems zur Bewertung und Überprüfung der Leistungsbeständigkeit erforderliche technische Einzelheiten gemäß anwendbarem Europäischen Bewertungsdokument

Technische Einzelheiten, die für die Durchführung des Systems zur Bewertung und Überprüfung der Leistungsbeständigkeit notwendig sind, sind Bestandteil des Kontrollplans, der beim Deutschen Institut für Bautechnik hinterlegt ist.

Ausgestellt in Berlin am 28. März 2019 vom Deutschen Institut für Bautechnik

BD Dipl.-Ing. Andreas Kummerow
Abteilungsleiter

Beglaubigt

Anhang 1 Bestimmungen zum Verwendungszweck

A.1.1 Verwendung der HECO-FIX-plus, HECO-TOPIX, HECO-TOPIX-CC und HECO-TOPIX-T Schrauben nur bei:

- statischen und quasi-statischen Einwirkungen

A.1.2 Baustoffe, die befestigt werden dürfen

Die selbstbohrenden Schrauben werden für Verbindungen in tragenden Holzbauwerken zwischen Holzbauteilen oder zwischen Holzbauteilen und Stahlbauteilen verwendet:

- Vollholz (Nadelholz) nach EN 14081-1¹,
- Vollholz aus Esche, Buche oder Eiche nach EN 14081-1,
- Brettschichtholz (Nadelholz) nach EN 14080²,
- Brettschichtholz aus Esche, Buche oder Eiche gemäß Europäischer Technischer Bewertung oder den am Ort des Einbaus geltenden nationalen Bestimmungen,
- Furnierschichtholz LVL aus Nadelholz oder Buche nach EN 14374³,
- Träger BauBuche GL75 nach ETA-14/0354
- Balkenschichtholz (Nadelholz) nach EN 14080 oder nach den am Ort des Einbaus geltenden nationalen Bestimmungen,
- Brettsperrholz (Nadelholz) nach Europäischer Technischer Bewertung oder nach den am Ort des Einbaus geltenden nationalen Bestimmungen,
- Furnierschichtholz-Gurte von I-Trägern gemäß Europäischer Technischer Bewertung nach ETAG 011.

Die Schrauben können zum Anschluss folgender Holzwerkstoffe an die oben genannten Holzbauteile verwendet werden:

- Sperrholz nach EN 636⁴ und EN 13986⁵,
- Oriented Strand Board (OSB) nach EN 300⁶ und EN 13986,
- Spanplatten nach EN 312⁷ and EN 13986,
- Faserplatten nach EN 622-2⁸, EN 622-3⁹ und EN 13986,
- Zementgebundene Spanplatten nach EN 634-2¹⁰ und EN 13986,
- Massivholzplatten nach EN 13353¹¹ und EN 13986.

Holzwerkstoffplatten dürfen sich nur auf der Seite des Schraubenkopfes befinden.

HECO Schrauben mit einem Gewindeaußendurchmesser von mindestens 6 mm können auch für die Befestigung von Dämmstoffen auf Sparren oder Holzbauteilen in vertikalen Fassaden verwendet werden.

HECO-TOPIX-CC Schrauben und HECO-TOPIX Schrauben mit Vollgewinde dürfen zur Verstärkung von Holzbauteilen rechtwinklig zur Faserrichtung verwendet werden.

1	EN 14081-1:2005+A1:2011	Holzbauwerke - Nach Festigkeit sortiertes Bauholz für tragende Zwecke mit rechteckigem Querschnitt - Teil 1: Allgemeine Anforderungen
2	EN 14080:2013	Holzbauwerke – Brettschichtholz und Balkenschichtholz - Anforderungen
3	EN 14374:2004	Holzbauwerke - Furnierschichtholz für tragende Zwecke - Anforderungen
4	EN 636:2012+A1:2015	Sperrholz - Anforderungen
5	EN 13986:2004+A1:2015	Holzwerkstoffe zur Verwendung im Bauwesen - Eigenschaften, Bewertung der Konformität und Kennzeichnung
6	EN 300:2006	Platten aus langen, flachen, ausgerichteten Spänen (OSB) - Definitionen, Klassifizierung und Anforderungen
7	EN 312:2010	Spanplatten - Anforderungen
8	EN 622-2:2004	Faserplatten - Anforderungen - Teil 2: Anforderungen an harte Platten
9	EN 622-3:2004	Faserplatten - Anforderungen - Teil 3: Anforderungen an mittelharte Platten
10	EN 634-2:2007	Zementgebundene Spanplatten - Anforderungen - Teil 2: Anforderungen an Portlandzement (PZ) gebundene Spanplatten zur Verwendung im Trocken-, Feucht- und Außenbereich
11	EN 13353:2008+A1:2011	Massivholzplatten (SWP) —Anforderungen

HECO-FIX-plus, HECO-TOPIX, HECO-TOPIX-T and HECO-TOPIX-CC screws	Anhang 1
Bestimmungen zum Verwendungszweck	

A.1.3 Anwendungsbedingungen (Umgebungsbedingungen)

Der Korrosionsschutz der HECO Schrauben ist in Anhang A.2.6 angegeben. In Bezug auf die Verwendung und die Umgebungsbedingungen gelten die nationalen Bestimmungen am Einbauort.

A.1.4 Ausführungsbestimmungen

Für die Ausführung gilt EN 1995-1-1¹² in Verbindung mit dem jeweiligen nationalen Anhang.

Schrauben aus Kohlenstoffstahl werden in Holzbauteile aus Nadelholz oder Laubholz ohne oder mit Vorbohren eingedreht. Schrauben aus nichtrostendem Stahl werden in Holzbauteile aus Nadelholz ohne oder mit Vorbohren und in Holzbauteile aus Laubholz mit Vorbohren eingedreht. Es sind die Vorbohrdurchmesser nach Tabelle A.1 einzuhalten.

Die Schrauben sind in Holzbauteile aus Eschen-, Buchen- und Eichenholz mit einer mittleren Rohdichte von maximal 750 kg/m³ und in Holzbauteile aus Furnierschichtholz nach EN 14374 oder in Träger BauBuche GL75 nach ETA-14/0354 mit einer mittleren Rohdichte von maximal 850 kg/m³ unter Einhaltung der Vorbohrdurchmesser nach Tabelle A.1 mit Vorbohren einzudrehen.

Tabelle A.1 Durchmesser der vorzubohrenden Löcher in Holzbauteilen

Gewindeaußendurchmesser d [mm]	Durchmesser der vorzubohrenden Löcher mit einer Toleranz von ± 0.1 mm [mm]	
	Nadelholz und Furnierschichtholz aus Nadelholz	Esche, Buche oder Eiche, Furnierschichtholz aus Buche oder Träger BauBuche GL75 nach ETA-14/0354
3,5	2,0	2,5
4,0	2,5	3,0
4,5	3,0	3,0
5,0	3,0	3,5
6,0	4,0	4,0
8,0	5,0	6,0
10,0	6,0	7,0

Die Einbindelänge des Gewindeteils von HECO-TOPIX Schrauben aus Kohlenstoffstahl in nicht vorgebohrtem Eschen-, Buchen- und Eichenholz und Furnierschichtholz aus Buche, Trägern BauBuche GL75 nach ETA-14/0354 oder in Kombinationen dieser Holzbaustoffe mit Fichtenholz gemäß Tabelle A.2 darf nicht überschritten werden. Wenn HECO-TOPIX Schrauben aus Kohlenstoffstahl in zwei Holzbauteile eingedreht werden, eines aus Eschen-, Buchen- und Eichenholz oder Furnierschichtholz aus Buche und das andere aus Fichtenholz, darf die addierte Einbindelänge des Gewindeteils der Schrauben die in Tabelle A.2 angegebene maximale Einbindelänge nicht überschreiten.

¹² EN 1995-1-1:2004+A1:2008+A2:2014 Eurocode 5: Bemessung und Konstruktion von Holzbauten – Teil 1-1: Allgemeines – Allgemeine Regeln und Regeln für den Hochbau

HECO-FIX-plus, HECO-TOPIX, HECO-TOPIX-T und HECO-TOPIX-CC Schrauben	Anhang 1
Bestimmungen zum Verwendungszweck	

Tabelle A.2 Maximale Einbindelänge des Gewindeteils von HECO-TOPIX Schrauben aus Kohlenstoffstahl in nicht vorgebohrtem Eschen-, Buchen- und Eichenholz und Furnierschichtholz aus Buche, Trägern BauBuche GL75 nach ETA-14/0354 oder in Kombinationen dieser Holzbaustoffe mit Fichtenholz

Gewindeaußendurchmesser d [mm]	Maximale Einbindelänge des Gewindeteils der Schrauben [mm]
5,0	50
6,0	60
8,0	80
10,0	70

Die Schraubenlöcher in Stahlbauteilen sollen mit einem geeigneten Durchmesser, der größer als der Gewindeaußendurchmesser ist, vorgebohrt werden.

Tragende Verbindungen müssen mindestens zwei Schrauben enthalten. Ausgenommen von dieser Forderung sind spezielle Anwendungen, die im Nationalen Anhang zu EN 1995-1-1 definiert sind.

Bei Einhaltung einer Mindesteinbindelänge der Schrauben von $20 \cdot d$ und einer planmäßigen Beanspruchung der Schrauben in Achsrichtung sowie einem Einschraubwinkel zwischen Schraubenachse und Faserrichtung von $\alpha \geq 15^\circ$ kann in tragenden Verbindungen auch nur eine Schraube verwendet werden. Die Tragfähigkeit der Schraube ist um 50 % zu reduzieren. Beim Einsatz der Schraube zur Verstärkung von Holzbauteilen rechtwinklig zur Faser entfällt die Notwendigkeit der Abminderung der Tragfähigkeit der Schraube.

In nicht vorgebohrte Holzbauteile aus Vollholz, Brettschichtholz, Brettsperrholz, Furnierschichtholz oder Balkenschichtholz dürfen Schrauben mit einem Gewindeaußendurchmesser $d \geq 8$ mm nur bei Verwendung der Holzarten Fichte, Kiefer, Tanne oder Esche, Buche, Eiche oder Furnierschichtholz aus Buche/ Träger BauBuche GL75 nach ETA-14/0354 unter Berücksichtigung der maximalen Einbindelänge nach Tabelle A.2 eingeschraubt werden.

Bei der Befestigung von Aufdach-Dämmsystemen sind die Schrauben ohne Vorbohren der Sparren in einem Arbeitsgang durch die oberhalb des Dämmstoffs angeordneten Konterlatten und durch den Dämmstoff hindurch in den Sparren einzuschrauben.

Senkkopfschrauben dürfen mit Unterlegscheiben nach Anhang 6 verwendet werden. Nach dem Eindrehen der Schraube sollen die Unterlegscheiben vollständig auf der Oberfläche des Holzbauteils aufliegen. Schrauben aus Kohlenstoffstahl dürfen nur mit Unterlegscheiben aus Kohlenstoffstahl und Schrauben aus nicht rostendem Stahl nur mit Unterlegscheiben aus nicht rostendem Stahl verwendet werden.

Bei Befestigung von Schrauben in Holzbauteilen sollen die Schraubenköpfe bündig mit der Oberfläche des Holzbauteils sein, bei Pan head, Linsenkopf-, Tellerkopf- und Sechskantkopfschrauben ohne dem Kopfteil.

elektronische Kopie der eta des dibt: eta-11/0284

HECO-FIX-plus, HECO-TOPIX, HECO-TOPIX-T und HECO-TOPIX-CC Schrauben	Anhang 1
Bestimmungen zum Verwendungszweck	

ANHANG 2 - Charakteristische Werte der Tragfähigkeiten

Tabelle A.2.1 Charakteristische Werte der Tragfähigkeiten von HECO-FIX-plus und HECO-TOPIX Schrauben

Gewindeaußendurchmesser [mm]		3,5	4,0	4,5	5,0	6,0	8,0	10,0
Charakteristischer Wert des Fließmoments $M_{y,k}$ [Nm]	Kohlenstoffstahl	2,3	2,8	4,5	5,9	9,5	20,0	36,0
	Nichtrostender Stahl	1,9	2,8	3,4	4,4	7,1	17,0	30,0
Charakteristischer Wert der Zugtragfähigkeit $f_{tens,k}$ [kN]	Kohlenstoffstahl	3,8	4,7	6,4	7,9	11,3	20,0	30,0
	Nichtrostender Stahl	2,9	3,8	4,8	5,9	7,5	15,0	22,0
Charakteristischer Wert des Bruchdrehmoments $f_{tor,k}$ [Nm]	Kohlenstoffstahl	2,2	2,9	4,5	6,5	11,0	25,0	42,0
	Nichtrostender Stahl	2,0	2,9	3,5	5,0	7,0	19,0	35,0

Tabelle A.2.2 Charakteristische Werte der Tragfähigkeiten von HECO-TOPIX-CC und HECO-TOPIX-T Schrauben

Gewindeaußendurchmesser [mm]		HECO-TOPIX-CC		HECO-TOPIX-T	
		6,0/ 6,5	8,0/ 8,5	8,0	10,0
Charakteristischer Wert des Fließmoments $M_{y,k}$ [Nm]	Kohlenstoffstahl	9,5	20,0	20,0	36,0
	Nichtrostender Stahl	-	-	15,0	27,0
Charakteristischer Wert der Zugtragfähigkeit $f_{tens,k}$ [kN]	Kohlenstoffstahl	10,0	18,0	20,0	25,0
	Nichtrostender Stahl	-	-	14,0	22,0
Charakteristischer Wert des Bruchdrehmoments $f_{tor,k}$ [Nm]	Kohlenstoffstahl	10,0	23,0	24,0	42,0
	Nichtrostender Stahl	-	-	18,0	37,0

elektronische Kopie der eta des dibt: eta-11/0284

HECO-FIX-plus, HECO-TOPIX, HECO-TOPIX-T und HECO-TOPIX-CC Schrauben	Anhang 2
Charakteristische Werte der Tragfähigkeiten	

A.2.1 Allgemeines

Alle HECO Schrauben erreichen einen Biegewinkel von $45/d^{0.7} + 20$, wobei d der Gewindeaußendurchmesser der Schrauben ist.

Die Mindesteinbindetiefe der Schrauben in den tragenden Holzbauteilen l_{ef} muss

$$l_{ef} = \min \left\{ \begin{array}{l} \frac{4 \cdot d}{\sin \alpha} \\ 20 \cdot d \end{array} \right. \quad (2.1)$$

betragen. Dabei ist

- α Winkel zwischen Schraubenachse und Faserrichtung,
- d Gewindeaußendurchmesser der Schraube.

In Brettsperrholz dürfen nur Schrauben mit einem Gewindeaußendurchmesser d von mindestens 6 mm eingedreht werden. Es dürfen nur Schrauben verwendet werden, deren Kerndurchmesser d_1 größer als die maximale Breite der Fugen im Brettsperrholz ist.

A.2.2 Beanspruchung rechtwinklig zur Schraubenachse

A.2.2.1 Allgemeines

Der Gewindeaußendurchmesser d soll als wirksamer Durchmesser der Schraube in Übereinstimmung mit EN 1995-1-1 verwendet werden.

Hinsichtlich der Lochleibungsfestigkeit von in Holzbaustoffen und Holzwerkstoffen eingedrehten Schrauben gelten die Bestimmungen der Norm EN 1995-1-1 oder die am Einbauort geltenden nationalen Bestimmungen, soweit im Folgenden nichts anderes bestimmt ist.

A.2.2.2 Vollholz, Brettschichtholz und Balkenschichtholz

Die Lochleibungsfestigkeit für Schrauben, die in nicht vorgebohrte Bauteile aus Nadelholz oder in Eschen-, Buchen- oder Eichenholz eingedreht werden, beträgt bei einem Winkel zwischen der Schraubenachse und der Faserrichtung von $0^\circ \leq \alpha \leq 90^\circ$:

$$f_{h,k} = \frac{0.082 \cdot \rho_k \cdot d^{-0.3}}{2.5 \cdot \cos^2 \alpha + \sin^2 \alpha} \quad [\text{N/mm}^2] \quad (2.2)$$

Die Lochleibungsfestigkeit von Schrauben, die in vorgebohrte Bauteile aus Nadelholz oder in Eschen-, Buchen- oder Eichenholz eingedreht werden, beträgt bei einem Winkel zwischen der Schraubenachse und der Faserrichtung von $0^\circ \leq \alpha \leq 90^\circ$:

$$f_{h,k} = \frac{0.082 \cdot \rho_k \cdot (1 - 0.01 \cdot d)}{2.5 \cdot \cos^2 \alpha + \sin^2 \alpha} \quad [\text{N/mm}^2] \quad (2.3)$$

dabei sind

- ρ_k Charakteristische Rohdichte des Holzbauteils, für Esche, Buche oder Eiche $\rho_k \leq 590 \text{ kg/m}^3$
- d Gewindeaußendurchmesser der Schraube [mm],
- α Winkel zwischen Schraubenachse und Faserrichtung, $0^\circ \leq \alpha \leq 90^\circ$.

A.2.2.3 Furnierschichtholz

Die Lochleibungsfestigkeit für Schrauben, die in nicht vorgebohrte Bauteile aus Furnierschichtholz aus Nadelholz eingedreht werden, beträgt bei einem Winkel zwischen der Schraubenachse und der Faserrichtung von $0^\circ \leq \alpha \leq 90^\circ$:

HECO-FIX-plus, HECO-TOPIX, HECO-TOPIX-T und HECO-TOPIX-CC Schrauben	Anhang 2
Charakteristische Werte der Tragfähigkeiten	

$$f_{h,k} = \frac{0,082 \cdot \rho_k \cdot d^{-0,3}}{(2,5 \cdot \cos^2 \alpha + \sin^2 \alpha)(1,5 \cdot \cos^2 \beta + \sin^2 \beta)} \quad [\text{N/mm}^2] \quad (2.4)$$

Die Lochleibungsfestigkeit von Schrauben, die in vorgebohrte Bauteile aus Furnierschichtholz aus Nadelholz eingedreht werden, beträgt bei einem Winkel zwischen der Schraubenachse und der Faserrichtung von $0^\circ \leq \alpha \leq 90^\circ$:

$$f_{h,k} = \frac{0,082 \cdot \rho_k \cdot (1 - 0,01 \cdot d)}{(2,5 \cdot \cos^2 \alpha + \sin^2 \alpha)(1,5 \cdot \cos^2 \beta + \sin^2 \beta)} \quad [\text{N/mm}^2] \quad (2.5)$$

dabei sind

- ρ_k Charakteristische Rohdichte von Furnierschichtholz aus Nadelholz [kg/m^3], $\rho_k \leq 500 \text{ kg/m}^3$
- d Gewindeaußendurchmesser der Schraube [mm],
- α Winkel zwischen Schraubenachse und Faserrichtung, $0^\circ \leq \alpha \leq 90^\circ$,
- β Winkel zwischen Schraubenachse und Deckfläche (Furnierebene) des Bauteils aus Furnierschichtholz $0^\circ \leq \beta \leq 90^\circ$.

Die Lochleibungsfestigkeit für Schrauben, die in vorgebohrte oder nicht vorgebohrte Bauteile aus Furnierschichtholz aus Buche nach EN 14374 oder Träger BauBuche GL75 nach ETA-14/0354 eingedreht werden, beträgt bei einem Winkel zwischen der Schraubenachse und der Faserrichtung von $0^\circ \leq \alpha \leq 90^\circ$:

$$f_{h,k} = \frac{0,082 \cdot \rho_k \cdot d^{-0,15}}{(2,5 \cdot \cos^2 \alpha + \sin^2 \alpha) \cdot k_\epsilon \cdot k_\beta} \quad [\text{N/mm}^2] \quad (2.6)$$

dabei sind

- ρ_k Charakteristische Rohdichte von Furnierschichtholz aus Buche oder Träger BauBuche GL75 [kg/m^3], $\rho_k \leq 730 \text{ kg/m}^3$
- d Gewindeaußendurchmesser der Schraube [mm],
- α Winkel zwischen Schraubenachse und Faserrichtung, $0^\circ \leq \alpha \leq 90^\circ$,
- $k_\epsilon = (0,5 + 0,024 \cdot d) \cdot \sin^2 \epsilon + \cos^2 \epsilon$ (2.7)
- ϵ Winkel zwischen Kraft- und Faserrichtung, $0^\circ \leq \epsilon \leq 90^\circ$,
- $k_\beta = 1,2 \cdot \cos^2 \beta + \sin^2 \beta$ (2.8)
- β Winkel zwischen Schraubenachse und Deckfläche (Furnierebene) des Bauteils aus Furnierschichtholz aus Buche oder Träger BauBuche GL75, $0^\circ \leq \beta \leq 90^\circ$.

A.2.2.4 Brettsperrholz

Die Lochleibungsfestigkeit, bei in den Schmalflächen parallel zu den Lagen des Brettsperrholzes eingedrehten Schrauben, kann unabhängig vom Winkel der Schraubenachse zur Faser der Brettlage $0^\circ \leq \alpha \leq 90^\circ$ nach Gleichung (2.9) angenommen werden zu:

$$f_{h,k} = 20 \cdot d^{-0,5} \quad [\text{N/mm}^2] \quad (2.9)$$

wenn nicht in der technischen Spezifikation des Brettsperrholzes anders festgelegt.

Dabei ist

- d Gewindeaußendurchmesser der Schrauben in mm.

Gleichung (2.9) gilt nur für Lagen aus Nadelholz. Es gelten die Festlegungen in den Europäischen Technischen Bewertungen oder nationalen Zulassungen des Brettsperrholzes.

Die Lochleibungsfestigkeit kann bei in den Seitenflächen von Brettsperrholz eingedrehten Schrauben wie für Vollholz angenommen werden. Dabei ist die charakteristische Rohdichte der Decklage anzusetzen. Wenn relevant, ist der Winkel zwischen Kraft und Faserrichtung der äußeren Lage zu berücksichtigen. Die Kraft muss rechtwinklig zur Schraubenachse und parallel zur Seitenfläche des Brettsperrholzes wirken.

HECO-FIX-plus, HECO-TOPIX, HECO-TOPIX-T und HECO-TOPIX-CC Schrauben	Anhang 2
Charakteristische Werte der Tragfähigkeiten	

A.2.3 In Achsrichtung beanspruchte Schrauben

A.2.3.1 Verschiebungsmodul

Der Verschiebungsmodul K_{ser} des Gewindeteils planmäßig in Achsrichtung beanspruchter Schrauben beträgt je Schnittufer für den Grenzzustand der Gebrauchstauglichkeit unabhängig vom Winkel α zur Faserrichtung:

$$K_{ser} = 25 \cdot d \cdot l_{ef} \quad [\text{N/mm}] \quad \text{für Schrauben in Holzbauteilen aus Nadelholz} \quad (2.10)$$

$$K_{ser} = 30 \cdot d \cdot l_{ef} \quad [\text{N/mm}] \quad \text{für Schrauben in Holzbauteilen aus Laubholz (Esche, Buche, Eiche)} \quad (2.11)$$

Hierbei ist:

d Gewindeaußendurchmesser der Schraube [mm]

l_{ef} Einbindetiefe des Gewindeteils der Schraube im Holzbauteil [mm].

A.2.3.2 Tragfähigkeit auf Herausziehen – Charakteristischer Wert des Ausziehparameters

Der charakteristische Wert der Ausziehtragfähigkeit ist bei Schrauben, die in Vollholz (Nadelholz und Eschen-, Buchen- oder Eichenholz), Brettschichtholz (Nadelholz und Eschen-, Buchen- oder Eichenholz), Brettsperrholz oder Furnierschichtholz oder Träger BauBuche GL75 nach ETA-14/0354 mit einem Winkel zur Faserrichtung von $0^\circ \leq \alpha \leq 90^\circ$ eingedreht werden, wie folgt zu ermitteln:

$$F_{ax,\alpha,Rk} = \frac{n_{ef} \cdot k_{ax} \cdot f_{ax,k} \cdot d \cdot l_{ef}}{k_{\beta}} \cdot \left(\frac{\rho_k}{\rho_a} \right)^{0.8} \quad [\text{N}] \quad (2.12)$$

dabei sind:

$F_{ax,\alpha,Rk}$ Charakteristischer Wert der Ausziehtragfähigkeit einer Schraubengruppe bei einem Winkel α zur Faserrichtung [N]

n_{ef} effektive Anzahl der Schrauben nach EN 1995-1-1, Abschnitt 8.7.2 (8)

Bei schräg eingedrehten Schrauben mit einem Winkel zwischen Scherfläche und Schraubenachse von $30^\circ \leq \alpha \leq 60^\circ$:

$$n_{ef} = \max \{ n^{0.9}; 0.9 \cdot n \} \quad (2.13)$$

Bei Schrauben, die geneigt angeordnet als Verbindungsmittel bei nachgiebig verbundenen Trägern oder Stützen oder zur Befestigung von Aufdach-Dämmsystemen verwendet werden, ist $n_{ef} = n$.

n Anzahl der Schrauben, die in einer Verbindung zusammenwirken. Bei kreuzweiser Anordnung der Schrauben in Holz-Holz-Verbindungen ist n die Anzahl der Schraubenpaare.

k_{ax} Faktor, der den Winkel α zwischen Schraubenachse und Faserrichtung berücksichtigt

$$k_{ax} = 1,0 \quad \text{bei } 45^\circ \leq \alpha \leq 90^\circ$$

$$k_{ax} = 0,8 \quad \text{für Furnierschichtholz-Gurte von I-Trägern bei } 45^\circ \leq \alpha \leq 90^\circ$$

$$k_{ax} = a + \frac{b \cdot \alpha}{45^\circ} \quad \text{bei } 0^\circ \leq \alpha < 45^\circ \text{ (gilt nicht bei Furnierschichtholz -Gurten von I-Trägern)} \quad (2.14)$$

$$a = \begin{cases} 0.5 & \text{für Furnierschichtholz} \\ 0.3 & \text{für Vollholz, Balkenschichtholz, Brettschichtholz und Brettsperrholz} \end{cases}$$

$$b = \begin{cases} 0.5 & \text{für Furnierschichtholz} \\ 0.7 & \text{für Vollholz, Balkenschichtholz, Brettschichtholz und Brettsperrholz} \end{cases}$$

HECO-FIX-plus, HECO-TOPIX, HECO-TOPIX-T und HECO-TOPIX-CC Schrauben	Anhang 2
Charakteristische Werte der Tragfähigkeiten	

Gleichung (2.12) kann bei Winkeln α zwischen Schraubenachse und Faserrichtung von $0^\circ \leq \alpha < 15^\circ$ unter Einhaltung der folgenden Bedingungen verwendet werden:

1. Die Schrauben müssen in Vollholz, Brettschichtholz, Balkenschichtholz oder Furnierschichtholz aus Nadelholz oder Buche eingedreht werden.
2. Es ist die folgende Einbindelänge des Gewindeteils der Schrauben im Holzbauteil einzuhalten

$$l_{ef} = \min \left\{ \begin{array}{l} 4 \cdot d \\ \frac{4 \cdot d}{\sin \alpha} \\ 20 \cdot d \end{array} \right.$$

3. Eine Verbindung muss mindestens 4 Schrauben enthalten.

$$k_\beta \quad k_\beta = 1,0 \quad \text{für Vollholz, Brettschichtholz, Balkenschichtholz und Massivholzplatten}$$

$$k_\beta = 1,5 \cdot \cos^2 \beta + \sin^2 \beta \quad \text{für Furnierschichtholz} \quad (2.15)$$

$f_{ax,k}$ Charakteristischer Ausziehparameter für einen Winkel zur Faserrichtung von $\alpha = 90^\circ$ für

- Bauteile aus Vollholz, Balkenschichtholz, Brettschichtholz, Brettsperrholz und Furnierschichtholz mit $\rho_k \leq 590 \text{ kg/m}^3$ und $\rho_a = 350 \text{ kg/m}^3$:
 - $f_{ax,k} = 13,7 \text{ N/mm}^2$ für HECO-FIX-plus und HECO-TOPIX Schrauben mit $3,5 \text{ mm} \leq d \leq 4,5 \text{ mm}$
 - $f_{ax,k} = 11,8 \text{ N/mm}^2$ für HECO-FIX-plus und HECO-TOPIX Schrauben mit $5,0 \text{ mm} \leq d \leq 10,0 \text{ mm}$
 - $f_{ax,k} = 10,5 \text{ N/mm}^2$ für HECO-TOPIX-T Schrauben
 - $f_{ax,k} = 12,5 \text{ N/mm}^2$ für HECO-TOPIX-CC Schrauben.
- Bauteile aus Furnierschichtholz aus Buche oder Träger BauBuche GL75 nach ETA-14/0354 mit einer charakteristischen Rohdichte von $590 \text{ kg/m}^3 \leq \rho_k \leq 750 \text{ kg/m}^3$ und $\rho_a = 730 \text{ kg/m}^3$:
 - $f_{ax,k} = 35,0 \text{ N/mm}^2$ für HECO-TOPIX Schrauben mit $5,0 \text{ mm} \leq d \leq 8,0 \text{ mm}$
 - $f_{ax,k} = 30,0 \text{ N/mm}^2$ für HECO-TOPIX Schrauben mit $d > 8,0 \text{ mm}$

- d Gewindeaußendurchmesser der Schraube [mm]
 l_{ef} Einbindetiefe der Schraube im Holzbauteil [mm]
 α Winkel zwischen Schraubenachse und Faserrichtung ($0^\circ \leq \alpha \leq 90^\circ$)
 β Winkel zwischen Schraubenachse und der Deckfläche des Furnierschichtholzes ($0^\circ \leq \beta \leq 90^\circ$)
 ρ_k charakteristische Rohdichte des Holzbauteils [kg/m^3]
 ρ_a zugehörige Rohdichte für $f_{ax,k}$ [kg/m^3].

Wenn die in Brettsperrholz eingedrehten Schrauben mehr als eine Brettlage durchdringen, können die verschiedenen Brettlagen proportional berücksichtigt werden. In den Schmalflächen des Brettsperrholzes sollen die Schrauben so eingedreht werden, dass sie vollständig in eine Brettsperrholz-Lage einbinden.

A.2.3.3 Kopfdurchziehtragfähigkeit – Charakteristischer Wert des Kopfdurchziehparameters

Der charakteristische Wert der Kopfdurchziehtragfähigkeit ist bei Schrauben in Vollholz (Nadelholz und Eschen-, Buchen- oder Eichenholz), Brettschichtholz (Nadelholz und Eschen-, Buchen- oder Eichenholz), Brettsperrholz oder Furnierschichtholz aus Nadelholz oder Buche sowie Holzwerkstoffen wie folgt zu ermitteln:

$$F_{ax,\alpha,Rk} = n_{ef} \cdot f_{head,k} \cdot d_h^2 \cdot \left(\frac{\rho_k}{350} \right)^{0.8} \quad [\text{N}] \quad (2.16)$$

HECO-FIX-plus, HECO-TOPIX, HECO-TOPIX-T und HECO-TOPIX-CC Schrauben	Anhang 2
Charakteristische Werte der Tragfähigkeiten	

dabei sind:

- $F_{ax,\alpha,Rk}$ Charakteristischer Wert der Kopfdurchziehtragfähigkeit einer Schraubengruppe bei einem Winkel zur Faserrichtung von $\alpha \geq 30^\circ$ [N]
- n_{ef} effektive Anzahl der Schrauben nach EN 1995-1-1, Abschnitt 8.7.2 (8)
Bei schräg eingedrehten Schrauben mit einem Winkel zwischen Scherfläche und Schraubenachse von $30^\circ \leq \alpha \leq 60^\circ$:
$$n_{ef} = \max \{ n^{0,9}; 0,9 \cdot n \}$$

Bei Schrauben, die geneigt angeordnet als Verbindungsmittel bei nachgiebig verbundenen Trägern oder Stützen oder zur Befestigung von Aufdach-Dämmsystemen verwendet werden, ist $n_{ef} = n$.
- n Anzahl der Schrauben, die in einer Verbindung zusammenwirken. Bei kreuzweiser Anordnung der Schrauben in Holz-Holz-Verbindungen ist n die Anzahl der Schraubenpaare.
- $f_{head,k}$ Charakteristischer Kopfdurchziehparameter [N/mm²]
- d_h Kopfdurchmesser der Schraube oder Unterlegscheibe [mm], Der Kopfdurchmesser und der Außendurchmesser von Unterlegscheiben dürfen maximal mit 32 mm in Rechnung werden.
- ρ_k Charakteristische Rohdichte des Holzbauteils oder des Holzwerkstoffes, für Holzwerkstoffe $\rho_k \leq 380 \text{ kg/m}^3$, für Furnierschichtholz aus Nadelholz $\rho_k \leq 500 \text{ kg/m}^3$, für Esche, Buche oder Eiche $\rho_k \leq 590 \text{ kg/m}^3$ und für Furnierschichtholz aus Buche $\rho_k = 730 \text{ kg/m}^3$

Der charakteristische Wert des Kopfdurchziehparameters für HECO Schrauben in Verbindung mit Holzbauteilen aus Nadelholz und Holzwerkstoffen wie

- Sperrholz nach EN 636 und EN 13986
- OSB-Platten (Oriented Strand Board) nach EN 300 und EN 13986
- Spanplatten nach EN 312 and EN 13986
- Faserplatten nach EN 622-2, EN 622-3 und EN 13986
- Zementgebundene Spanplatten nach EN 634-2 und EN 13986,
- Massivholzplatten nach EN 13353 und EN 13986.

mit einer Dicke von mehr als 20 mm und für $\rho_a = 350 \text{ kg/m}^3$ ist

$$f_{head,k} = 9,4 \text{ N/mm}^2 \quad \text{bei } 23 \text{ mm} < d_h \leq 35 \text{ mm}$$

$$f_{head,k} = 14,0 \text{ N/mm}^2 \quad \text{bei } d_h \leq 23 \text{ mm.}$$

Der charakteristische Wert des Kopfdurchziehparameters für HECO Schrauben in Verbindungen mit Eschen-, Buchen- und Eichenholzbauteilen mit einer Dicke von mehr als 20 mm und für $\rho_a = 350 \text{ kg/m}^3$ beträgt

$$f_{head,k} = 15 \text{ N/mm}^2 \quad \text{bei } d_h > 20 \text{ mm und für Unterlegscheiben}$$

$$f_{head,k} = 20 \text{ N/mm}^2 \quad \text{bei } d_h \leq 20 \text{ mm.}$$

Der charakteristische Wert des Kopfdurchziehparameters für HECO Schrauben in Verbindungen mit Furnierschichtholz aus Buche oder Trägern BauBuche GL75 nach ETA-14/0354 mit einer charakteristischen Rohdichte von $590 \text{ kg/m}^3 \leq \rho_k \leq 750 \text{ kg/m}^3$ und für $\rho_a = 350 \text{ kg/m}^3$ sowie mit einer Dicke von mehr als 40 mm beträgt

$$f_{head,k} = 32 \text{ N/mm}^2 \quad \text{bei } d_h \leq 20 \text{ mm} \quad \text{Für Schrauben mit } 20 \text{ mm} < d_h \leq 35 \text{ mm darf der Wert der Kopfdurchziehtragfähigkeit von Schrauben mit } d_h \leq 20 \text{ mm in Rechnung gestellt werden.}$$

Der Kopfdurchmesser soll gleich oder größer sein als $1,8 \cdot d_s$, wobei d_s der Durchmesser des glatten Schafts oder der Kerndurchmesser ist. Andernfalls beträgt der charakteristische Wert der Kopfdurchziehtragfähigkeit in Gleichung (8.40b) in EN 1995-1-1 für alle Holzwerkstoffe: $F_{ax,\alpha,Rk} = 0$.

Für Holzwerkstoffe mit einer Dicke von $12 \text{ mm} \leq t \leq 20 \text{ mm}$ beträgt der charakteristische Wert des Kopfdurchziehparameters für HECO Schrauben:

$$f_{head,k} = 8 \text{ N/mm}^2$$

HECO-FIX-plus, HECO-TOPIX, HECO-TOPIX-T und HECO-TOPIX-CC Schrauben	Anhang 2
Charakteristische Werte der Tragfähigkeiten	

Für Holzwerkstoffe mit einer Dicke unter 12 mm ist der charakteristische Wert der Kopfdurchziehtragfähigkeit für die Schrauben mit einem charakteristischen Wert des Kopfdurchziehparameters von 8 N/mm² anzusetzen. Die Kopfdurchziehtragfähigkeit ist auf 400 N zu begrenzen. Es sind eine Mindestdicke der Holzwerkstoffe von 1,2 · d mit d als Gewindeaußendurchmesser und die in Tabelle A.2.3 aufgeführten Mindestdicken einzuhalten.

Tabelle A.2.3 Mindestdicke der Holzwerkstoffe

Holzwerkstoff	Mindestdicke in mm
Sperrholz	6
Faserplatten (harte Platten und mittelharte Platten)	6
Oriented Strand Boards, OSB	8
Spanplatten	8
Zementgebundene Spanplatten	8
Massivholzplatten	12

Bei HECO-TOPIX-T Schrauben und HECO-TOPIX Schrauben mit Vollgewinde kann die Tragfähigkeit des Gewindes in dem Holzbauteil mit dem Schraubenkopf anstelle der Kopfdurchziehtragfähigkeit angesetzt werden.

$$F_{ax,\alpha,Rk} = \max \left\{ \begin{array}{l} f_{head,k} \cdot d_h^2 \cdot \left(\frac{\rho_k}{350} \right)^{0,8} \\ k_{ax} \cdot f_{ax,90,k} \cdot l_{ef,k} \cdot d \cdot \left(\frac{\rho_k}{350} \right)^{0,8} \end{array} \right. \quad (2.17)$$

Bei HECO-TOPIX-CC Schrauben ist die Ausziehtragfähigkeit des Gewindes in dem Holzbauteil mit dem Schraubenkopf gemäß Gleichung (2.18) anzusetzen.

$$F_{ax,\alpha,Rk} = k_{ax} \cdot f_{ax,90,k} \cdot l_{ef,k} \cdot d \cdot \left(\frac{\rho_k}{350} \right)^{0,8} \quad (2.18)$$

dabei ist

d_h Durchmesser des Schraubenkopfes [mm],

ρ_k Charakteristische Rohdichte des Holzbauteils mit dem Schraubenkopf [kg/m³], für Holzwerkstoffe $\rho_k \leq 380$ kg/m³, für Furnierschichtholz aus Nadelholz $\rho_k \leq 500$ kg/m³, für Laubholz $\rho_k \leq 590$ kg/m³, für Furnierschichtholz aus Buche $\rho_k \leq 750$ kg/m³,

k_{ax} Faktor nach Abschnitt A.2.3.2,

$l_{ef,k}$ Einbindelänge des Gewindeteils der Schraube im Holzbauteil mit dem Schraubenkopf [mm], $l_{ef,k} \geq 4 \cdot d$.

In Stahl-Holz-Verbindungen ist die Kopfdurchziehtragfähigkeit der Schrauben nicht maßgebend.

HECO-FIX-plus, HECO-TOPIX, HECO-TOPIX-T und HECO-TOPIX-CC Schrauben	Anhang 2
Charakteristische Werte der Tragfähigkeiten	

A.2.3.4 Drucktragfähigkeit von HECO-TOPIX-CC Schrauben und HECO-TOPIX Schrauben mit Vollgewinde - Charakteristischer Wert der Streckgrenze

Der Bemessungswert der Beanspruchbarkeit von HECO-TOPIX-CC Schrauben und HECO-TOPIX Schrauben mit Vollgewinde bei einer Druckbeanspruchung ist das Minimum aus dem Widerstand gegen das Durchdrücken der Schrauben durch das Holzbauteil und dem Widerstand der Schrauben gegen Knicken. Die folgenden Bestimmungen gelten für in Vollholz, Balkenschichtholz oder Brettschichtholz aus Nadelholz unter einem Winkel α der Schraubenachse zur Faserrichtung von $30^\circ \leq \alpha \leq 90^\circ$ eingedrehte Schrauben.

$$F_{ax,Rd} = \min \{ f_{ax,d} \cdot d \cdot l_{ef}; \kappa_c \cdot N_{pl,d} \} \quad (2.19)$$

$f_{ax,d}$ Bemessungswert der Ausziehtragfähigkeit des Schraubengewindes [N/mm²]

d Gewindeaußendurchmesser der Schraube [mm]

l_{ef} Einbindetiefe des Gewindeteils der Schrauben im Holzbauteil [mm]

$$\kappa_c = 1 \quad \text{für } \bar{\lambda}_k \leq 0,2 \quad (2.20)$$

$$\kappa_c = \frac{1}{k + \sqrt{k^2 - \bar{\lambda}_k^2}} \quad \text{für } \bar{\lambda}_k > 0,2 \quad (2.21)$$

$$k = 0,5 \cdot \left[1 + 0,49 \cdot (\bar{\lambda}_k - 0,2) + \bar{\lambda}_k^2 \right] \quad (2.22)$$

Mit dem bezogenen Schlankheitsgrad $\bar{\lambda}_k = \sqrt{\frac{N_{pl,k}}{N_{ki,k}}}$ (2.23)

Hierbei ist:

$N_{pl,k}$ charakteristischer Wert der plastischen Normalkrafttragfähigkeit des Nettoquerschnitts

bezogen auf den Kerndurchmesser der Schrauben: $N_{pl,k} = \pi \cdot \frac{d_1^2}{4} \cdot f_{y,k}$ (2.24)

$f_{y,k}$ charakteristischer Wert der Streckgrenze, $f_{y,k} = 900$ N/mm² für HECO-TOPIX-CC Schrauben und HECO-TOPIX Schrauben mit Vollgewinde

d_1 Kerndurchmesser der Schraube [mm]

$$N_{pl,d} = \frac{N_{pl,k}}{\gamma_{M1}} \quad (2.25)$$

γ_{M1} Teilsicherheitsbeiwert nach EN 1993-1-1 in Verbindung mit dem jeweiligen nationalen Anhang

Charakteristische ideal-elastische Knicklast:

$$N_{ki,k} = \sqrt{c_h \cdot E_s \cdot I_s} \quad [\text{N}] \quad (2.26)$$

Elastische Bettung der Schrauben:

$$c_h = (0,19 + 0,012 \cdot d) \cdot \rho_k \cdot \left(\frac{90^\circ + \alpha}{180^\circ} \right) \quad [\text{N/mm}^2] \quad (2.27)$$

ρ_k charakteristische Rohdichte des Holzbauteils [kg/m³],

α Winkel zwischen Schraubenachse und Faserrichtung, $30^\circ \leq \alpha \leq 90^\circ$

E-Modul:

$$E_s = 210000 \text{ N/mm}^2$$

Flächenträgheitsmoment:

$$I_s = \frac{\pi \cdot d_1^4}{64} \quad [\text{mm}^4] \quad (2.28)$$

HECO-FIX-plus, HECO-TOPIX, HECO-TOPIX-T und HECO-TOPIX-CC Schrauben	Anhang 2
Charakteristische Werte der Tragfähigkeiten	

A.2.4 Mindestabstände der Schrauben und Mindestbauteildicken

A.2.4.1 Rechtwinklig zur Schraubenachse und/oder in Achsrichtung beanspruchte Schrauben

Vorgebohrte Holzbauteile

Beim Eindrehen von HECO Schrauben in vorgebohrte Holzbauteile dürfen die Werte der Mindestabstände nach EN 1995-1-1:2004+A1:2008, Abschnitt 8.3.1.2 und Tabelle 8.2, wie bei Nägeln mit vorgebohrten Nagellöchern, angesetzt werden. Dabei ist der Gewindeaußendurchmesser d zu verwenden.

HECO-FIX-plus und HECO-TOPIX Schrauben

Bei Schrauben mit einem Gewindeaußendurchmesser $d \leq 6$ mm muss die Dicke der anzuschließenden Holzbauteile mindestens 24 mm, bei Schrauben mit einem Gewindeaußendurchmesser $d = 8$ mm mindestens 30 mm und bei Schrauben mit einem Gewindeaußendurchmesser $d = 10$ mm mindestens 40 mm betragen.

HECO-TOPIX-CC und HECO-TOPIX-T Schrauben

Bei Schrauben mit einem Gewindeaußendurchmesser $d \leq 8$ mm muss die Dicke der anzuschließenden Holzbauteile mindestens 30 mm, bei Schrauben mit einem Gewindeaußendurchmesser $d = 10$ mm mindestens 40 mm betragen. Wenn der Abstand der Schrauben in Faserrichtung untereinander und zum Hirnholzende mindestens $25 \cdot d$ ist, beträgt bei Schrauben mit einem Gewindeaußendurchmesser von 6 mm die Mindestbauteildicke 24 mm.

Nicht vorgebohrte Holzbauteile

Bei HECO Schrauben gelten die Mindestabstände nach EN 1995-1-1, Abschnitt 8.3.1.2 und Tabelle 8.2, wie bei Nägeln mit nicht vorgebohrten Nagellöchern. Dabei ist der Gewindeaußendurchmesser d zu verwenden.

Bei Holzbauteilen aus Douglasie sind die Mindestabstände in Faserrichtung um 50 % zu erhöhen.

Bei Bauteildicken $t < 5 \cdot d$ und Schrauben mit einem Gewindeaußendurchmesser $d > 8$ mm muss der Abstand vom beanspruchten und unbeanspruchten Rand parallel der Faserrichtung mindestens $15 \cdot d$ betragen.

Wenn bei den Schrauben der Abstand in Faserrichtung untereinander und zum Hirnholzende mindestens $25 \cdot d$ beträgt, darf auch bei Bauteildicken $t < 5 \cdot d$ der Abstand zum unbeanspruchten Rand rechtwinklig zur Faserrichtung auf $3 \cdot d$ verringert werden.

Bei Schrauben mit einem Gewindeaußendurchmesser $d < 8$ mm muss die Dicke der anzuschließenden Holzbauteile mindestens 24 mm, bei Schrauben mit einem Gewindeaußendurchmesser $d = 8$ mm mindestens 30 mm und bei Schrauben mit einem Gewindeaußendurchmesser $d = 10$ mm mindestens 40 mm betragen, wenn der Abstand der Schrauben in Faserrichtung untereinander und zum Hirnholzende mindestens $25 \cdot d$ beträgt.

In allen anderen Fällen gelten die Mindestdicken nach EN 1995-1-1, Abschnitt 8.3.1.2, wie bei Nägeln mit nicht vorgebohrten Nagellöchern.

A.2.4.2 In Achsrichtung beanspruchte Schrauben

Bei planmäßig ausschließlich in Achsrichtung beanspruchten HECO Schrauben dürfen alternativ zum Abschnitt A.2.4.1 folgende Mindestabstände in Vollholz, Brettschichtholz und Balkenschichtholz verwendet werden:

Achsabstand der Schrauben untereinander in einer Ebene parallel zur Faserrichtung:	$a_1 = 5 d$
Achsabstand der Schrauben untereinander rechtwinklig zu einer Ebene parallel zur Faserrichtung:	$a_2 = 2,5 d$
Abstand des Schwerpunktes des im Holz eingedrehten Gewindeteils von der Hirnholzfläche:	$a_{1,CG} = 5 d$
Abstand des Schwerpunktes des im Holz eingedrehten Gewindeteils von der Seitenfläche:	$a_{2,CG} = 4 d$
Produkt der Abstände a_1 and a_2 :	$a_1 \cdot a_2 = 25 d^2$

Beim Eindrehen der Schrauben in nicht vorgebohrte Holzbauteile ist eine Mindestdicke der Holzbauteile von $12 \cdot d$ und eine Mindestbreite der Bauteile von $8 \cdot d$ oder 60 mm einzuhalten, wobei der größere Wert maßgebend ist.

Bei gekreuzt angeordneten Schrauben, die in Vollholz, Brettschichtholz oder Balkenschichtholz eingedreht werden, ist ein Mindestabstand der Schrauben von $1,5 \cdot d$ einzuhalten. Durch geeignete Maßnahmen ist sicherzustellen, dass sich die gekreuzt angeordneten Schrauben beim Eindrehen in die Holzbauteile nicht berühren.

HECO-FIX-plus, HECO-TOPIX, HECO-TOPIX-T und HECO-TOPIX-CC Schrauben	Anhang 2
Mindestabstände	

Werden geringere als in EN 1995-1-1 vorgegebene Abstände oder Bauteildicken verwendet, muss das Versagen entlang des Umfangs einer Schraubengruppe gemäß EN 1995-1-1:2004+AC:2008, Abschnitt 8.7.2 (1) auch für Verbindungen ohne Stahlbleche berücksichtigt werden.

Mindestabstände zum unbeanspruchten Rand rechtwinklig zur Faserrichtung bei Furnierschichtholz-Gurten von I-Trägern dürfen bei $d \leq 8$ mm und einer Gurtdicke von $t \geq 39$ mm auf $2 \cdot d$ verringert werden, wenn der Abstand parallel zur Faserrichtung und der Abstand zum Hirnholzende mindestens $10 \cdot d$ betragen.

A.2.4.3 Brettsperrholz

Die Anforderungen an die Mindestabstände der Schrauben in den Seiten- und Stirnflächen von Brettsperrholz können Tabelle A.2.4 entnommen werden. Die Definitionen der Mindestabstände enthalten die Abbildungen A.2.1 und A.2.2. Die Mindestabstände in den Stirnflächen sind unabhängig vom Winkel zwischen Schraubenachse und Faserrichtung. Voraussetzung für den Ansatz der Mindestabstände ist die Einhaltung der folgenden Anforderungen:

- Minimale Dicke des Brettsperrholzes: $10 \cdot d$
- Minimale Einbindetiefe der Schrauben in der Stirnfläche des Brettsperrholzes: $10 \cdot d$

Tabelle A.2.4: Mindestabstände der Schrauben in den Seiten- und Stirnflächen von Brettsperrholz

	a_1	$a_{3,t}$	$a_{3,c}$	a_2	$a_{4,t}$	$a_{4,c}$
Seitenflächen (siehe Abbildung A.2.1)	$4 \cdot d$	$6 \cdot d$	$6 \cdot d$	$2,5 \cdot d$	$6 \cdot d$	$2,5 \cdot d$
Stirnflächen (siehe Abbildung A.2.2)	$10 \cdot d$	$12 \cdot d$	$7 \cdot d$	$4 \cdot d$	$6 \cdot d$	$3 \cdot d$

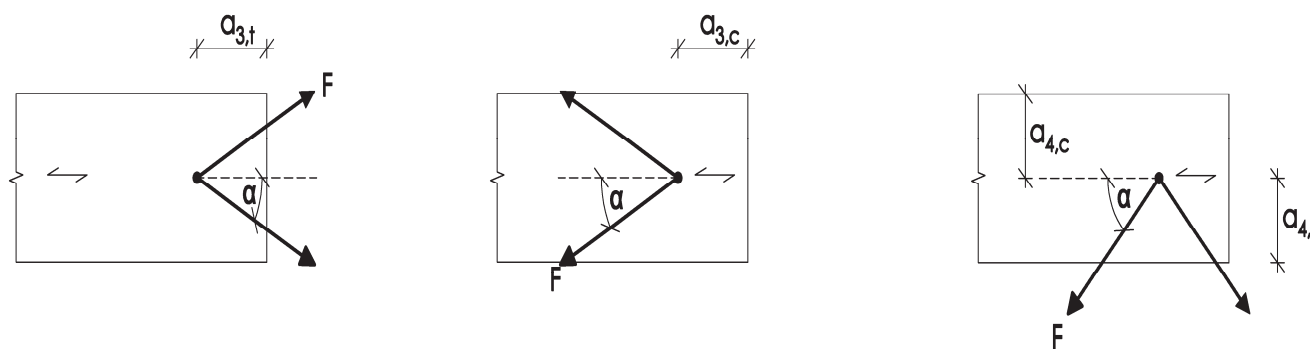
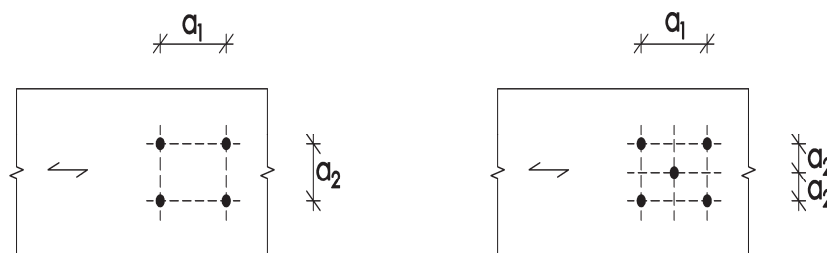


Abbildung A.2.1 Definition der Mindestabstände in der Seitenfläche

elektronische Kopie der eta des dibt: eta-11/0284

HECO-FIX-plus, HECO-TOPIX, HECO-TOPIX-T und HECO-TOPIX-CC Schrauben	Anhang 2
Mindestabstände	

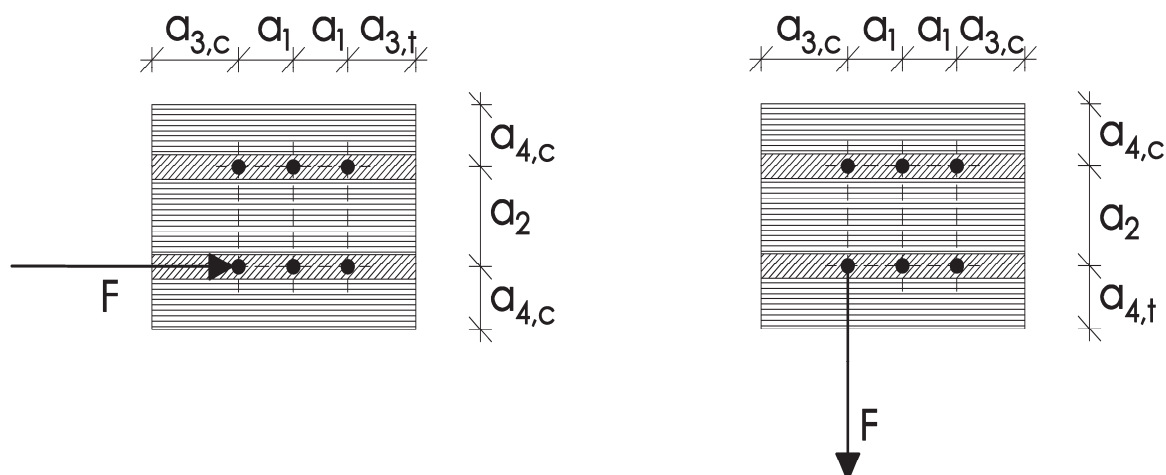


Abbildung A.2.2 Definition der Mindestabstände in den Stirnflächen

A.2.5 Einschraubdrehmoment

Die Anforderungen an das Verhältnis von Bruchdrehmoment $f_{tor,k}$ zum Einschraubdrehmoment $R_{tor,mean}$ wird von allen Schrauben erfüllt.

A.2.6 Korrosionsschutz

Schrauben aus Kohlenstoffstahl haben einen Korrosionsschutz nach Tabelle A.2.5.

Tabelle A.2.5 Korrosionsschutz der HECO Schrauben

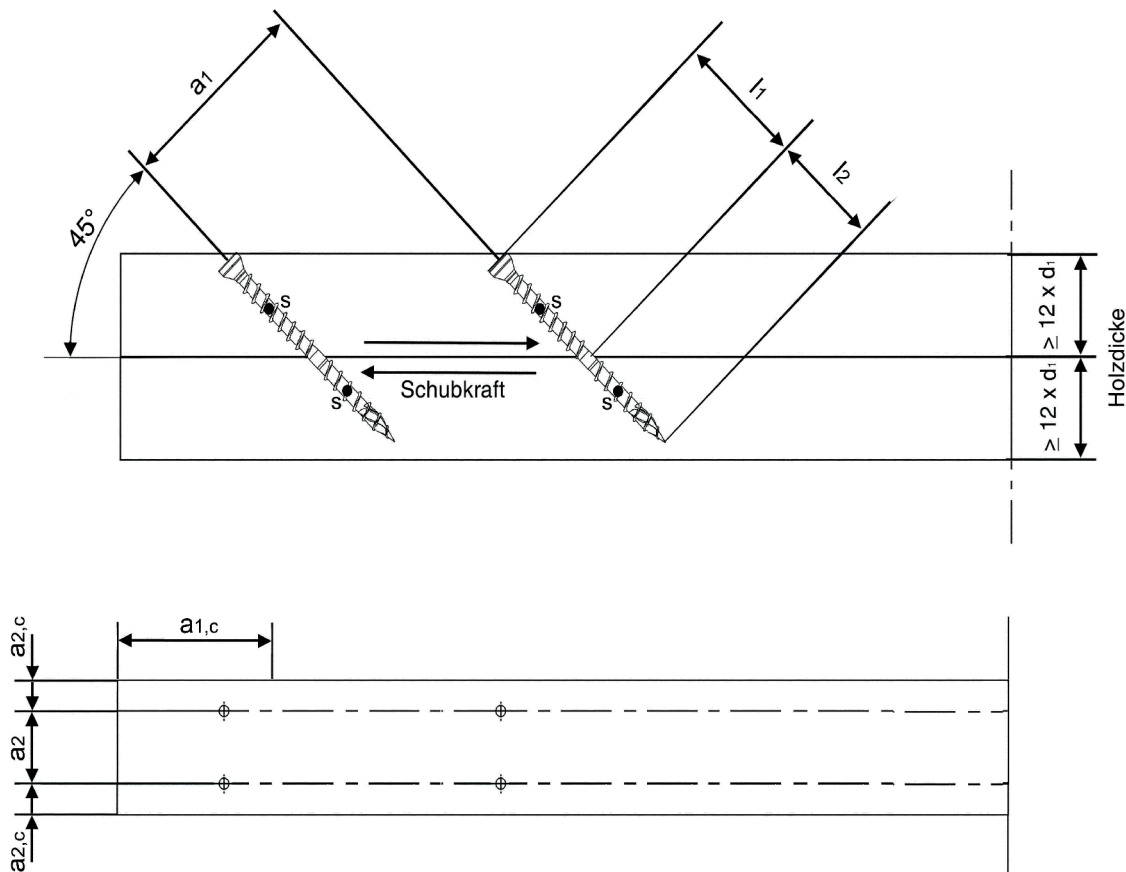
Korrosionsschutz		Mindestdicke des Korrosionsschutzes [μm]
Galvanisch verzinkt	Blau chromatiert	5
	Gelb chromatiert	
	Schwarz chromatiert	
	Oliv chromatiert	
Zink-Nickel-Beschichtung, galvanisch plattiert, chromatiert		8
Zinklamellenbeschichtung		12

Für die Herstellung der Schrauben aus nichtrostendem Stahl werden die Stähle mit den Werkstoffnummern 1.4567, 1.4578 1.4462, 1.4539 und 1.4529 verwendet. Unterlegscheiben aus nichtrostendem Stahl werden aus den Stählen mit den Werkstoffnummern 1.4305 oder 1.4401 hergestellt.

Kontaktkorrosion ist zu vermeiden.

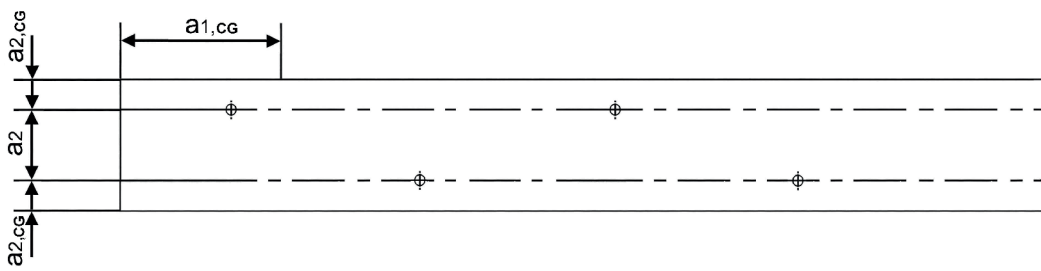
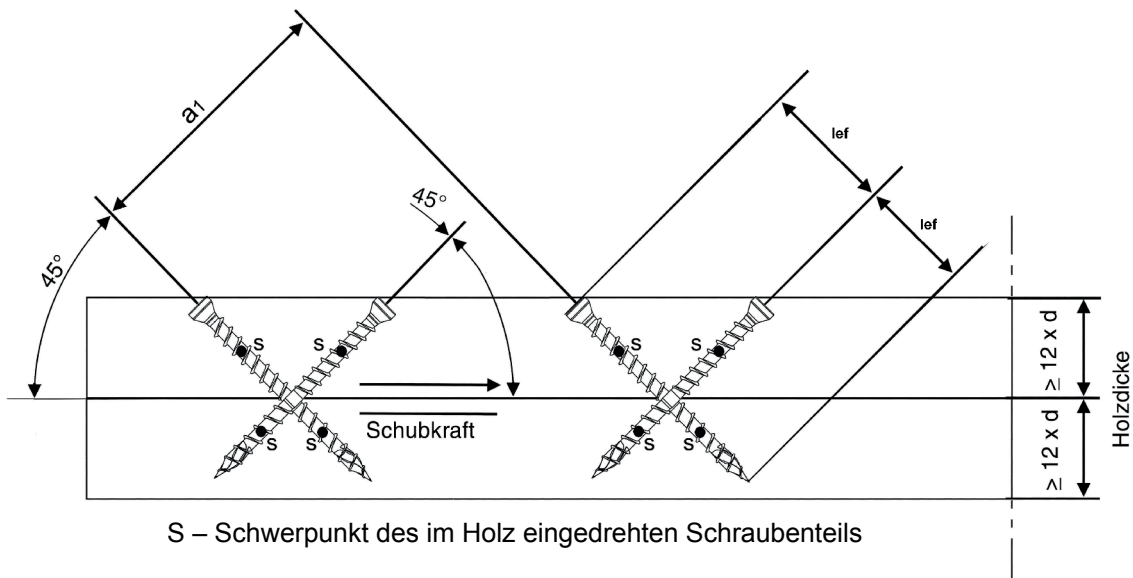
HECO-FIX-plus, HECO-TOPIX, HECO-TOPIX-T und HECO-TOPIX-CC Schrauben	Anhang 2
Einschraubdrehmoment und Korrosionsschutz	

Beispiele für die Verwendung von HECO-TOPIX-T, HECO-TOPIX-CC Schrauben und HECO-TOPIX Schrauben mit Vollgewinde



elektronische Kopie der eta des dibt: eta-11/0284

HECO-FIX-plus, HECO-TOPIX, HECO-TOPIX-T und HECO-TOPIX-CC Schrauben	Anhang 2
Verwendungsbeispiele	



elektronische Kopie der eta des dibt: eta-11/0284

HECO-FIX-plus, HECO-TOPIX, HECO-TOPIX-T und HECO-TOPIX-CC Schrauben	Anhang 2
Verwendungsbeispiele	

ANHANG 3 Verstärkung von Holzbauteilen bei Druckbeanspruchung rechtwinklig zur Faserrichtung

A.3.1 Allgemeines

Nur HECO-TOPIX-CC Schrauben und HECO-TOPIX Vollgewindeschrauben dürfen für die Verstärkung von Holzbauteilen bei Druckbeanspruchung rechtwinklig zur Faserrichtung verwendet werden. Die Bestimmungen gelten für die Verstärkung von Holzbauteilen aus Vollholz, Balkenschichtholz und Brettschichtholz aus Nadelholz. Die Druckkraft muss auf die Schrauben, die als Verstärkung verwendet werden, gleichmäßig verteilt werden. Die Schrauben werden in die Holzbauteile rechtwinklig zur Oberfläche in einem Winkel zwischen Schraubenachse und Faserrichtung von 45° bis 90° eingeschraubt. Die Schraubenköpfe müssen mit der Holzoberfläche bündig sein.

A.3.2 Bemessung

Bei der Bemessung von Verstärkungen von Holzbauteilen bei Druckbeanspruchung rechtwinklig zur Faserrichtung sollen folgende Bedingungen unabhängig vom Winkel zwischen der Schraubenachse und der Faserrichtung erfüllt werden.

Die Beanspruchbarkeit eines verstärkten Holzbauteils beträgt:

$$R_{90,d} = \min \left\{ \begin{array}{l} k_{c,90} \cdot B \cdot \ell_{ef,1} \cdot f_{c,90,d} + n \cdot \min \{ R_{ax,d}; \kappa_c \cdot N_{pl,d} \} \\ B \cdot \ell_{ef,2} \cdot f_{c,90,d} \end{array} \right\} \quad (3.1)$$

Dabei ist:

$k_{c,90}$ Beiwert nach EN 1995-1-1:2004+A1:2008, 6.1.5

B Auflagerbreite [mm]

$\ell_{ef,1}$ Wirksame Kontaktlänge nach EN 1995-1-1:2004+A1:2008, 6.1.5 [mm]

$f_{c,90,d}$ Bemessungswert der Druckfestigkeit rechtwinklig zur Faserrichtung [N/mm²]

n Anzahl der Verstärkungsschrauben, $n = n_0 \cdot n_{90}$

n_0 Anzahl der Verstärkungsschrauben in einer Reihe zur Faserrichtung angeordnet

n_{90} Anzahl der Verstärkungsschrauben in einer Reihe rechtwinklig zur Faserrichtung angeordnet

$$R_{ax,d} = f_{ax,d} \cdot d \cdot \ell_{ef} \text{ [N]} \quad (3.2)$$

$f_{ax,d}$ Bemessungswert der Ausziehtragfähigkeit des Gewindeteils der Schrauben [N/mm²]

d Gewindeaußendurchmesser der Schrauben [mm]

κ_c Ermittlung nach Anhang 2, Abschnitt "Drucktragfähigkeit"

$N_{pl,d}$ Ermittlung nach Anhang 2, Abschnitt "Drucktragfähigkeit" [N]

$\ell_{ef,2}$ Tatsächliche Kontaktlänge in der Ebene der Schraubenspitze (siehe Abbildung A.3.1) [mm]

$\ell_{ef,2} = \{ \ell_{ef} + (n_0 - 1) \cdot a_1 + \min(\ell_{ef}; a_{1,CG}) \}$ für Endauflager (siehe Abbildung A.3.1 links)

$\ell_{ef,2} = \{ 2 \cdot \ell_{ef} + (n_0 - 1) \cdot a_1 \}$ für Zwischenaflager (siehe Abbildung A.3.1 rechts)

ℓ_{ef} Gewindelänge der Schraube im Holzbauteil [mm]

a_1 Achsabstand der Schrauben untereinander in einer Ebene parallel zur Faserrichtung, siehe Abschnitt A.2.4.2 [mm]

$a_{1,CG}$ Abstand des Schwerpunktes des im Holz eingedrehten Gewindeteils von der Hirnholzfläche, siehe Abschnitt A.2.4.2 [mm]

HECO-FIX-plus, HECO-TOPIX, HECO-TOPIX-T und HECO-TOPIX-CC Schrauben	Anhang 3
Verstärkung von Holzbauteilen bei Druckbeanspruchung rechtwinklig zur Faserrichtung	

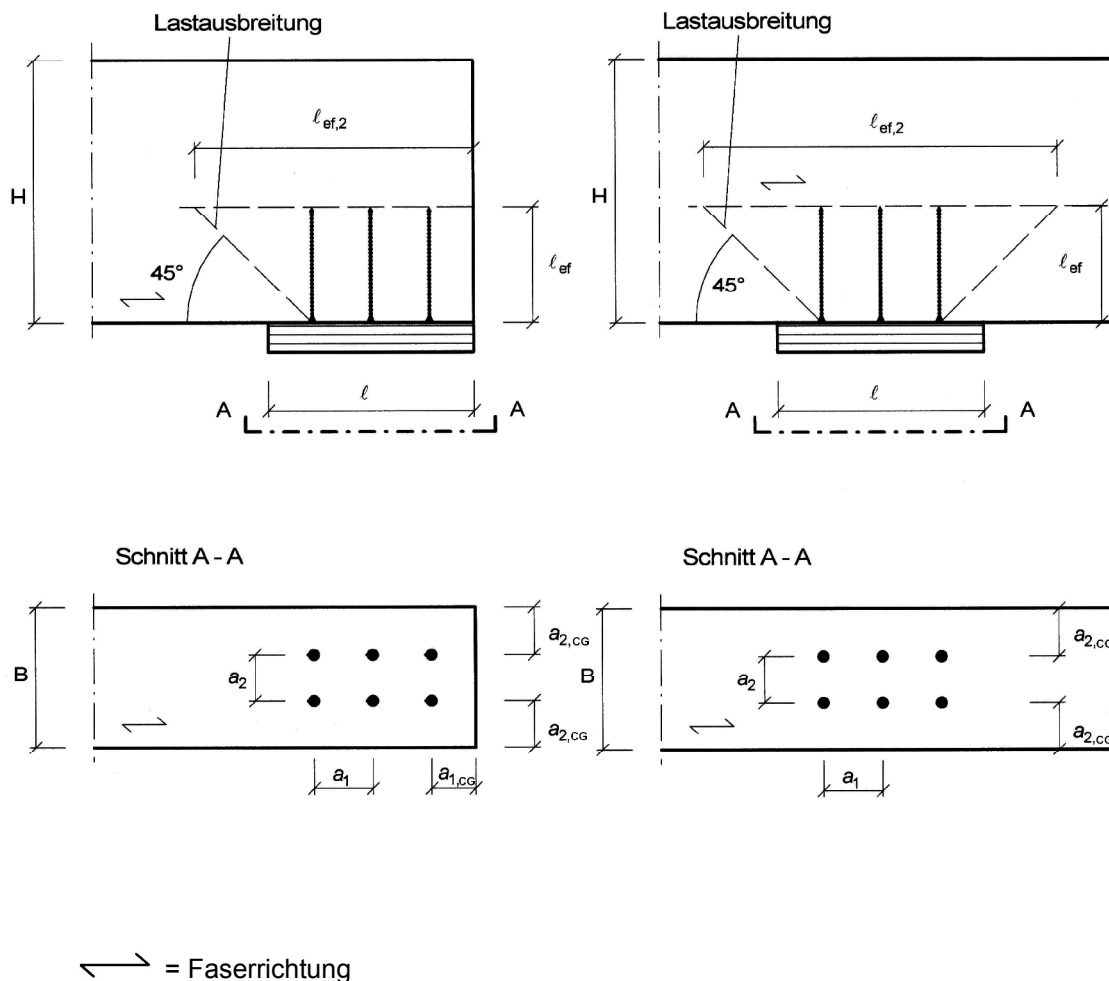


Abbildung A.3.1: Verstärktes Endauflager (links) und verstärktes Zwischenaufleger (rechts)

HECO-FIX-plus, HECO-TOPIX, HECO-TOPIX-T und HECO-TOPIX-CC Schrauben	Anhang 3
Verstärkung von Holzbauteilen bei Druckbeanspruchung rechtwinklig zur Faserrichtung	

ANHANG 4 Verstärkung von Holzbauteilen bei Zugbeanspruchung rechtwinklig zur Faserrichtung

A.4.1 Allgemeines

Nur HECO-TOPIX-CC Schrauben und HECO-TOPIX Schrauben mit Vollgewinde dürfen für die Verstärkung von Holzbauteilen bei Zugbeanspruchung rechtwinklig zur Faser verwendet werden.

Die Vollgewindeschrauben werden rechtwinklig zur Oberfläche unter einem Winkel zwischen Schraubenachse und Faserrichtung von 90° in das Holzbauteil eingedreht.

Die Bestimmungen zur Verstärkung von Holzbauteilen bei Zugbeanspruchung rechtwinklig zur Faser gelten für Bauteile aus den folgenden Holzbaustoffen:

- Vollholz aus Nadelholz oder aus Eschen-, Buchen- oder Eichenholz,
- Brettschichtholz aus Nadelholz oder aus Eschen-, Buchen- oder Eichenholz,
- Balkenschichtholz aus Nadelholz,
- Furnierschichtholz aus Nadelholz.

Für die Bemessung und Ausführung von Verstärkungen von Holzbauteilen bei Zugbeanspruchungen rechtwinklig zur Faser gelten die Bestimmungen am Einbauort. Die Verstärkung von Queranschlüssen und ausgeklinkten Trägern ist im Folgenden beispielhaft angegeben.

Anmerkung: In Deutschland sind beispielsweise die Bestimmungen der Norm DIN EN 1995-1-1/NA:2010-12, NCI NA.6.8 einschließlich der Änderungen zu beachten.

Für die Verstärkung von Holzbauteilen bei Zugbeanspruchung rechtwinklig zur Faser sind mindestens 2 Schrauben zu verwenden. Bei einer Einschraubtiefe oberhalb und unterhalb des rissgefährdeten Bereichs von mindestens $20 \cdot d$ darf nur eine Schraube verwendet werden, wobei d der Gewindeaußendurchmesser der Schraube ist.

A.4.2 Bemessung

A.4.2.1 Queranschlüsse

Die axiale Tragfähigkeit einer Verstärkung eines Queranschlusses bei Zugbeanspruchung rechtwinklig zur Faser darf nach Gleichung (4.1) bemessen werden:

$$\frac{[1 - 3 \cdot \alpha^2 + 2 \cdot \alpha^3] \cdot F_{90,d}}{F_{ax,Rd}} \leq 1 \quad (4.1)$$

dabei sind

$F_{90,d}$ Bemessungswert der Anschlusskraft rechtwinklig zur Faserrichtung des Holzbauteils,

α = a/h

a siehe Abbildung A.4.1

h = Bauteilhöhe

$F_{ax,Rd}$ = $\min \{ f_{ax,d} \cdot d \cdot l_{ef}; F_{t,Rd} \}$

$f_{ax,d}$ Bemessungswert der Ausziehtragfähigkeit des Gewindeteils der Schraube

d Gewindeaußendurchmesser der Schraube

l_{ef} kleinerer Wert der Einbindetiefe der Schraube unter- oder oberhalb des rissgefährdeten Bereichs

$F_{t,Rd}$ Bemessungswert der Zugtragfähigkeit der Schrauben = $f_{tens,d}$

Außerhalb des Queranschlusses darf in Trägerlängsrichtung nur eine Schraube in Rechnung gestellt werden.

HECO-FIX-plus, HECO-TOPIX, HECO-TOPIX-T und HECO-TOPIX-CC Schrauben	Anhang 4
Verstärkung von Holzbauteilen bei Zugbeanspruchung rechtwinklig zur Faserrichtung	

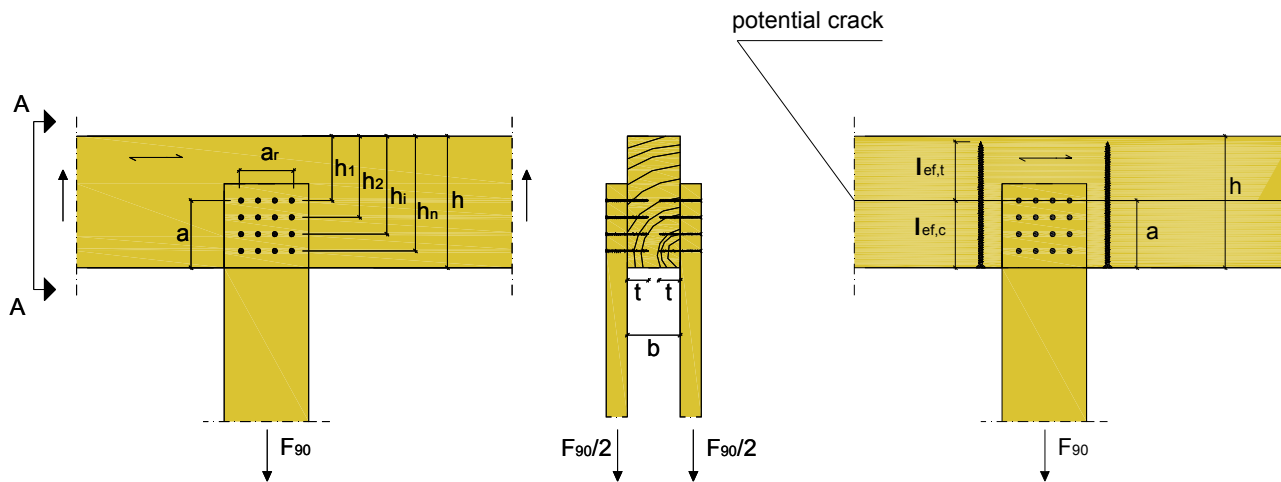


Abbildung A.4.1: Beispiel für die Verstärkung eines Queranschlusses

HECO-FIX-plus, HECO-TOPIX, HECO-TOPIX-T und HECO-TOPIX-CC Schrauben	Anhang 4
Verstärkung von Holzbauteilen bei Zugbeanspruchung rechtwinklig zur Faserrichtung	

A.4.2.2 Rechtwinklige Ausklinkungen an den Enden von Biegestäben mit Rechteckquerschnitt

Die axiale Tragfähigkeit der Verstärkung einer Ausklinkung bei Zugbeanspruchung rechtwinklig zur Faser darf wie folgt bemessen werden:

$$\frac{1,3 \cdot V_d \cdot \left[3 \cdot (1-\alpha)^2 - 2 \cdot (1-\alpha)^3 \right]}{F_{ax,Rd}} \leq 1 \quad (4.2)$$

Dabei sind

V_d Bemessungswert der Querkraft

$\alpha = h_e/h$

h = Bauteilhöhe

$F_{ax,Rd} = \min \{ f_{ax,d} \cdot d \cdot l_{ef}; F_{t,Rd} \}$

$f_{ax,d}$ Bemessungswert der Ausziehtragfähigkeit des Gewindeteils der Schraube

d Gewindeaußendurchmesser der Schraube

l_{ef} kleinerer Wert der Einbindetiefe der Schraube unter- oder oberhalb des rissgefährdeten Bereichs, die Mindesteinbindetiefe beträgt $2 \cdot l_{ef}$

$F_{t,Rd}$ Bemessungswert der Zugtragfähigkeit der Schrauben = $f_{tens,d}$

In Trägerlängsrichtung darf nur eine Schraube in Rechnung gestellt werden.

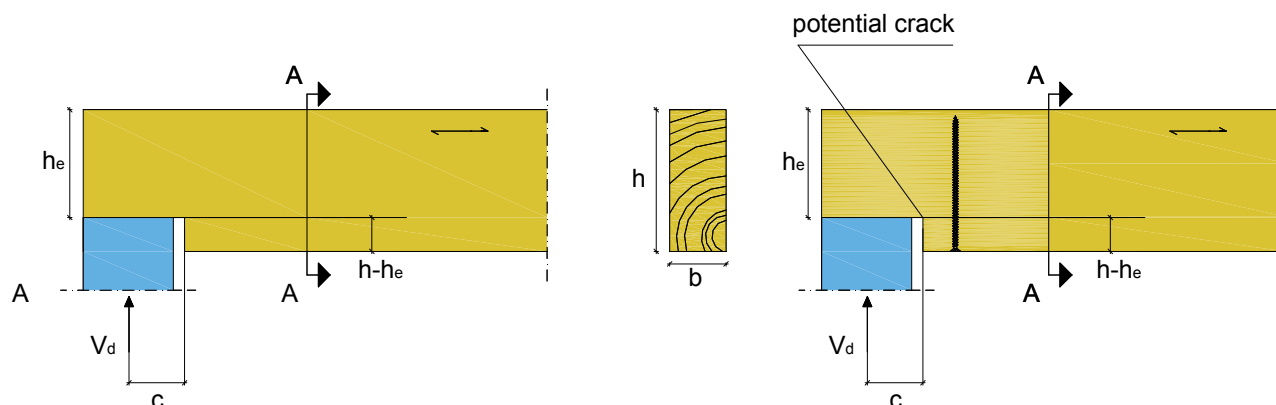


Abbildung A.4.2: Beispiel für die Verstärkung einer Ausklinkung bei Zugbeanspruchung rechtwinklig zur Faser

HECO-FIX-plus, HECO-TOPIX, HECO-TOPIX-T und HECO-TOPIX-CC Schrauben	Anhang 4
Verstärkung von Holzbauteilen bei Zugbeanspruchung rechtwinklig zur Faserrichtung	

ANHANG 5 - Befestigung von Aufdach-Dämmsystemen

A.5.1 Allgemeines

HECO Schrauben mit einem Gewindeaußendurchmesser von mindestens 6 mm dürfen für die Befestigung von Aufdach-Dämmsystemen auf Sparren oder Holzbauteilen in vertikalen Fassaden verwendet werden. Im Folgenden bezieht sich die Bezeichnung Sparren auch auf Holzbauteile mit einer Neigung von 0° bis 90°.

Die Dicke der Wärmedämmung darf maximal 400 mm betragen. Die Wärmedämmung muss in Übereinstimmung mit den am Ort des Einbaus geltenden nationalen Bestimmungen als Aufsparren- oder Fassadendämmung anwendbar sein.

Die Konterlatten müssen aus Vollholz nach EN 338/EN 14081-1 bestehen. Die minimale Dicke t und die minimale Breite b der Konterlatten gemäß Tabelle A.5.1 sind einzuhalten.

Tabelle A.5.1 Minimale Dicke und Breite der Konterlatten

Gewindeaußendurchmesser [mm]	Minimale Dicke t [mm]	Minimale Breite b [mm]
6 and 8	30	50
10	40	60

Die Sparren müssen mindestens 60 mm breit sein.

Unter Einhaltung der folgenden Bedingungen darf ein reduzierter Abstand zum unbelasteten Rand $a_{4,c}$ von $2,5 \cdot d$ für planmäßig axial beanspruchte Schrauben in Sparren angesetzt werden:

- Charakteristische Rohdichte der Sparren: $\rho_k \leq 460 \text{ kg/m}^3$
- Gewindeaußendurchmesser der Schrauben: $6 \text{ mm} \leq d \leq 8 \text{ mm}$
- Höhe h der Sparren parallel zur Schraubenachse: $h \geq 16 d$
- Breite b der Sparren rechtwinklig zur Schraubenachse: $b \geq 5 d$
- Abstand zum belasteten oder unbelasteten Hirnholzende: $a_{3,v/c} \geq 25 d$
- Abstand in Faserrichtung: $a_1 \geq 25 d$.

Reibungskräfte dürfen bei der Ermittlung der charakteristischen Ausziehungskraft der Schrauben nicht in Rechnung gestellt werden.

Bei der Bemessung der Konstruktion sind die Verankerung von Windsogkräften sowie die Biegebeanspruchung der Latten zu berücksichtigen. Falls erforderlich, sind zusätzliche Schrauben rechtwinklig zur Sparrenlängsachse anzuordnen (Winkel $\alpha = 90^\circ$).

A.5.2 Parallel geneigte Schrauben und druckbeanspruchte Dämmung

A.5.2.1 Statisches Modell

Das aus Sparren, Wärmedämmung auf dem Sparren und Konterlatten parallel zum Sparren bestehende System kann als elastisch gebetteter Balken betrachtet werden. Die Konterlatte stellt den Träger dar und die Wärmedämmung auf dem Sparren die elastische Bettung. Die Wärmedämmung muss bei 10 % Stauchung eine Druckspannung, gemessen nach EN 826¹, von mindestens $\sigma_{(10\%)} = 0,05 \text{ N/mm}^2$ haben. Die Latte wird rechtwinklig zur Achse durch Punktlasten F_b belastet. Weitere Einzellasten F_s ergeben sich aus dem Dachschub aus ständiger Last und Schneelast, die über das Kopfgewinde oder über den Schraubenkopf in die Konterlatten eingeleitet werden.

Beim System mit parallel geneigten Schrauben dürfen nur HECO-FIX-plus, HECO-TOPIX und HECO-TOPIX-T Schrauben verwendet werden.

Anstatt von Latten dürfen die folgend aufgeführten Holzwerkstoffe als obere Abdeckung der Aufdach-Dämmung verwendet werden, wenn sie für diesen Verwendungszweck geeignet sind:

¹ EN 826:1996 Wärmedämmstoffe für das Bauwesen - Bestimmung des Verhaltens bei Druckbeanspruchung

HECO-FIX-plus, HECO-TOPIX, HECO-TOPIX-T und HECO-TOPIX-CC Schrauben	Anhang 5
Befestigung von Aufdach-Dämmsystemen	

- Sperrholz nach EN 636 und EN 13986,
- Oriented Strand Board (OSB) nach EN 300 und EN13986,
- Spanplatten nach EN 312 and EN 13986,
- Faserplatten nach EN 622-2, EN 622-3 und EN 13986.

Die Dicke der Holzwerkstoffplatten muss mindestens 22 mm betragen.

Das Wort Konterlatte bezieht sich im Folgenden auch auf die oben aufgeführten Holzwerkstoffe.

HECO-FIX-plus, HECO-TOPIX, HECO-TOPIX-T und HECO-TOPIX-CC Schrauben	Anhang 3.1
Befestigung von Aufdach-Dämmsystemen	

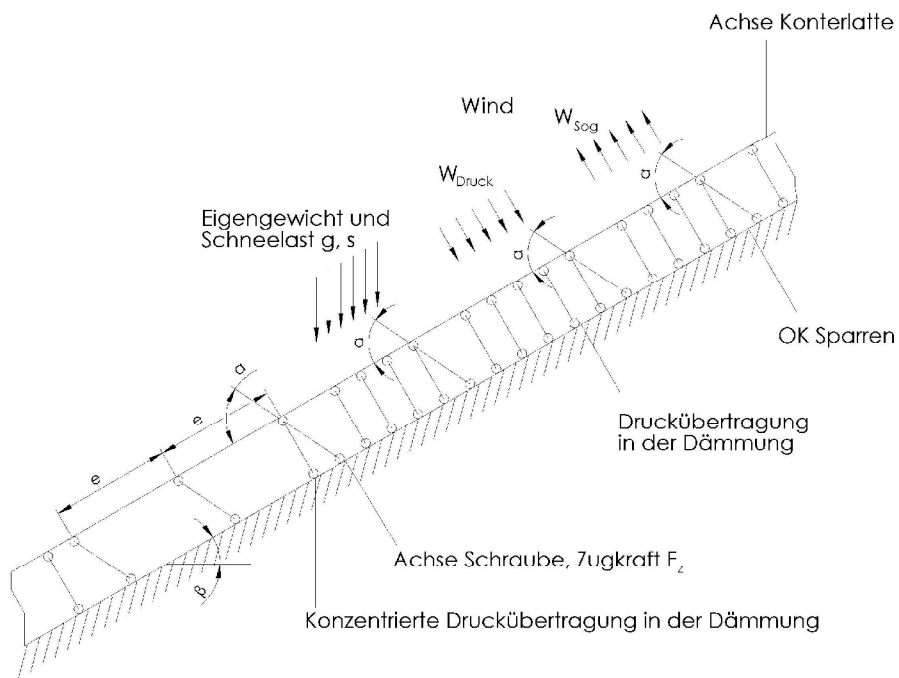
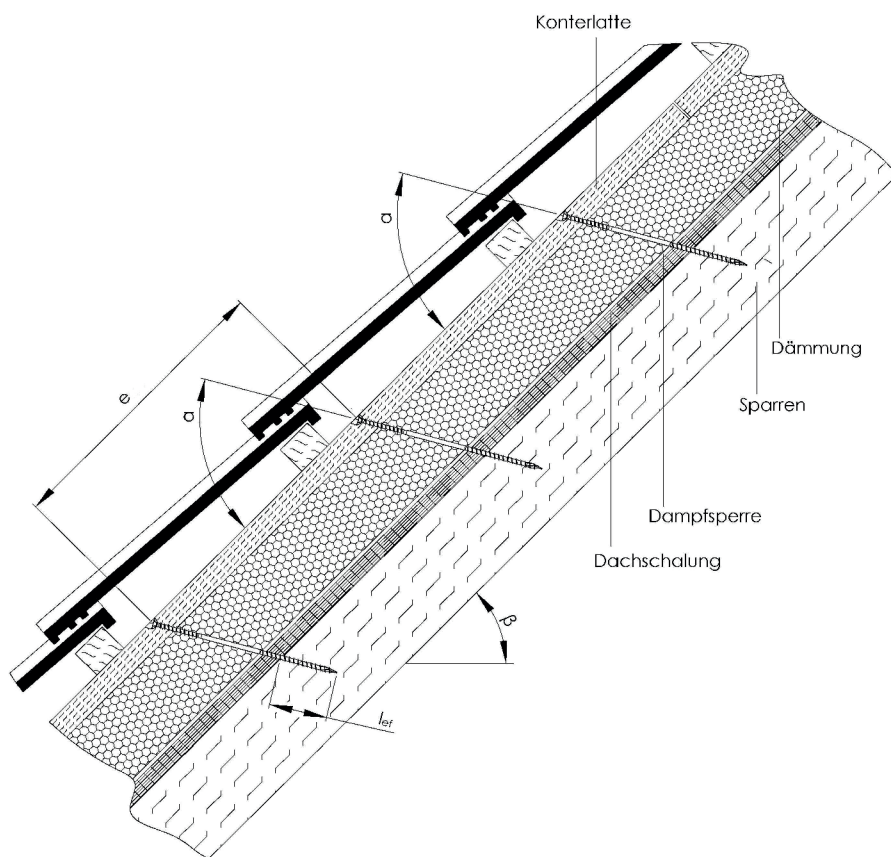


Abbildung A.5.1: Befestigung von Aufdach-Dämmsystemen auf Sparren- Statisches Modell für parallel angeordnete Schrauben

HECO-FIX-plus, HECO-TOPIX, HECO-TOPIX-T und HECO-TOPIX-CC Schrauben	Anhang 5
Befestigung von Aufdach-Dämmsystemen	

elektronische kopie der eta des dibt: eta-11/0284

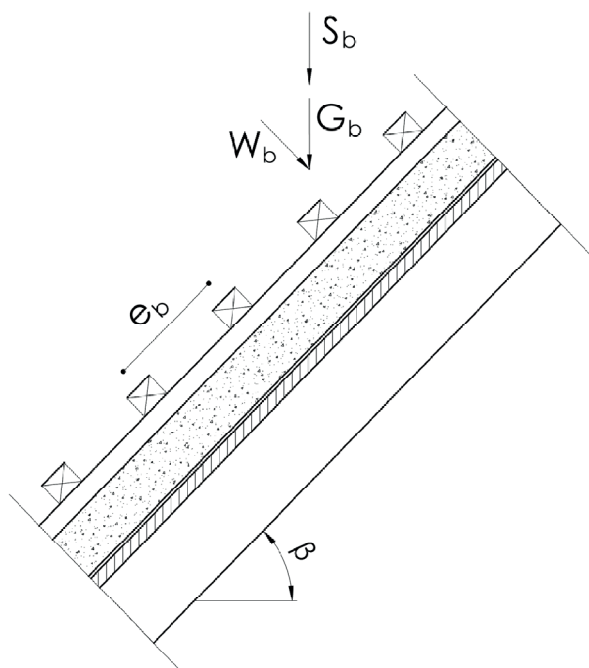


Abbildung A.5.2: Einzellasten F_b rechtwinklig zu den Konterlatten

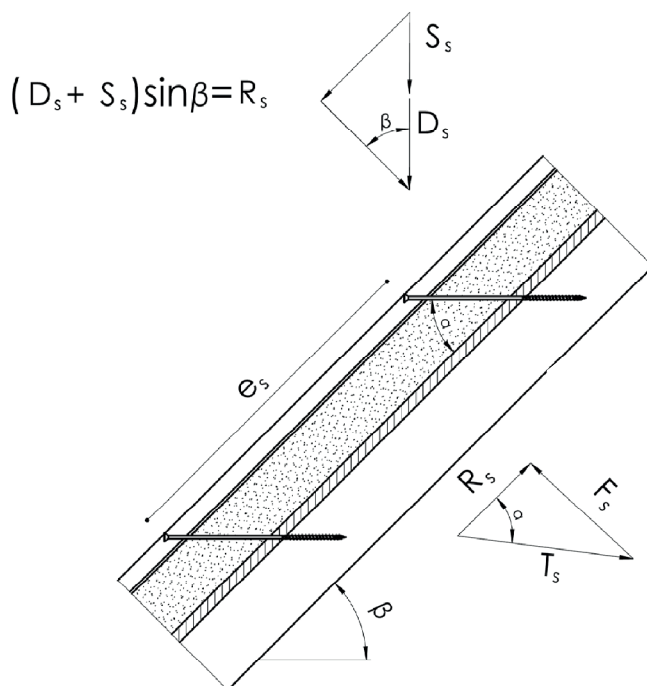


Abbildung A.5.3: Einzellasten F_s rechtwinklig zu den Konterlatten, Lastangriff im Bereich des Schraubenkopfes

elektronische Kopie der eta des dibt: eta-11/0284

HECO-FIX-plus, HECO-TOPIX, HECO-TOPIX-T und HECO-TOPIX-CC Schrauben	Anhang 5
Befestigung von Aufdach-Dämmsystemen	

A.5.2.2 Bemessung der Konterlatten

Es wird angenommen, dass der Abstand der Konterlatten die charakteristische Länge l_{char} überschreitet. Die charakteristischen Werte der Biegebeanspruchungen können wie folgt berechnet werden:

$$M_k = \frac{(F_{b,k} + F_{s,k}) \cdot l_{\text{char}}}{4} \quad (5.1)$$

Dabei ist

$$l_{\text{char}} = \text{charakteristische Länge } l_{\text{char}} = \sqrt[4]{\frac{4 \cdot EI}{w_{\text{ef}} \cdot K}} \quad (5.2)$$

EI = Biegesteifigkeit der Latte

K = Bettungsziffer

w_{ef} = Effektive Breite der Wärmedämmung

$F_{b,k}$ = charakteristischer Wert der Einzellasten rechtwinklig zu den Latten

$F_{s,k}$ = charakteristischer Wert der Einzellasten rechtwinklig zu den Latten, Lastangriff im Bereich der Schraubenköpfe

Die Bettungsziffer K kann aus dem Elastizitätsmodul E_{HI} und der Dicke t_{HI} der Wärmedämmung berechnet werden, wenn die effektive Breite w_{ef} der Wärmedämmung unter Druck bekannt ist. Aufgrund der Lastausbreitung in der Wärmedämmung ist die effektive Breite w_{ef} größer als die Breite der Latte bzw. des Sparrens. Für weitere Berechnungen kann die effektive Breite w_{ef} der Wärmedämmung wie folgt bestimmt werden:

$$w_{\text{ef}} = w + t_{\text{HI}} / 2 \quad (5.3)$$

mit

w = Minimum aus der Breite der Latte bzw. des Sparrens

t_{HI} = Dicke der Wärmedämmung

$$K = \frac{E_{\text{HI}}}{t_{\text{HI}}} \quad (5.4)$$

Folgende Bedingung muss erfüllt werden:

$$\frac{\sigma_{m,d}}{f_{m,d}} = \frac{M_d}{W \cdot f_{m,d}} \leq 1 \quad (5.5)$$

Bei der Berechnung des Widerstandsmomentes W ist der Nettoquerschnitt zu berücksichtigen.

Der charakteristische Wert der Beanspruchung aus Schub ist wie folgt zu berechnen:

$$V_k = \frac{(F_{b,k} + F_{s,k})}{2} \quad (5.6)$$

Folgende Bedingung soll erfüllt werden

$$\frac{\tau_d}{f_{v,d}} = \frac{1,5 V_d}{A \cdot f_{v,d}} \leq 1 \quad (5.7)$$

Bei der Berechnung der Querschnittsfläche ist der Nettoquerschnitt zu berücksichtigen.

A.5.2.3 Bemessung der Wärmedämmung

Der charakteristische Wert der Druckspannung in der Wärmedämmung ist wie folgt zu berechnen:

$$\sigma_k = \frac{1,5 \cdot F_{b,k} + F_{s,k}}{2 \cdot l_{\text{char}} \cdot w} \quad (5.8)$$

Der Bemessungswert der Druckspannung soll nicht größer als 110 % der Druckspannung bei 10% Stauchung sein, berechnet nach EN 826.

HECO-FIX-plus, HECO-TOPIX, HECO-TOPIX-T und HECO-TOPIX-CC Schrauben	Anhang 5
Befestigung von Aufdach-Dämmsystemen	

A.5.2.4 Bemessung der Schrauben

Die Schrauben werden vorwiegend in Richtung der Schraubenachse beansprucht. Der charakteristische Wert der axialen Zugkraft in der Schraube kann aus den Schubbeanspruchungen des Daches R_s berechnet werden:

$$T_{S,k} = \frac{R_{S,k}}{\cos \alpha} \quad (5.9)$$

Die Tragfähigkeit der in Achsrichtung beanspruchten Schrauben ist das Minimum aus den Bemessungswerten der axialen Tragfähigkeit auf Herausziehen des Schraubengewindes, der Kopfdurchziehfähigkeit der Schraube und der Zugtragfähigkeit der Schraube nach Anhang 2.

Um die Verformung des Schraubenkopfes bei einer Dicke der Wärmedämmung von über 220 mm bzw. einer Druckfestigkeit der Wärmedämmung unter $0,12 \text{ N/mm}^2$ zu begrenzen, ist die Tragfähigkeit der Schrauben auf Herausziehen mit den Faktoren k_1 und k_2 abzumindern:

Wenn Holzwerkstoffe als obere Abdeckung der Aufdach-Dämmung verwendet werden, gilt Gleichung (5.10):

$$F_{ax,\alpha,Rd} = \min \left\{ k_{ax} \cdot f_{ax,90,d} \cdot d \cdot l_{ef,r} \cdot k_1 \cdot k_2 \cdot \left(\frac{\rho_k}{350} \right)^{0.8}; f_{head,d} \cdot d_h^2 \cdot \left(\frac{\rho_k}{350} \right)^{0.8}; \frac{f_{tens,k}}{\gamma_{M2}} \right\} \quad (5.10)$$

Wenn Latten als obere Abdeckung der Aufdach-Dämmung verwendet werden, gilt Gleichung (5.11):

$$F_{ax,\alpha,Rd} = \min \left\{ \begin{array}{l} k_{ax} \cdot f_{ax,90,d} \cdot d \cdot l_{ef,r} \cdot k_1 \cdot k_2 \cdot \left(\frac{\rho_k}{350} \right)^{0.8} \\ f_{head,d} \cdot d_h^2 \cdot \left(\frac{\rho_k}{350} \right)^{0.8} \\ k_{ax} \cdot f_{ax,90,d} \cdot d \cdot l_{ef,b} \cdot \left(\frac{\rho_k}{350} \right)^{0.8} \\ \frac{f_{tens,k}}{\gamma_{M2}} \end{array} \right. \quad (5.11)$$

mit:

- k_{ax} Faktor nach Abschnitt A.2.3.2, der den Winkel α zwischen Schraubenachse und Faserrichtung berücksichtigt
- $f_{ax,90,d}$ Bemessungswert der Ausziehtragfähigkeit des Gewindeteils der Schrauben [N/mm^2]
- d Gewindeaußendurchmesser der Schrauben [mm]
- $l_{ef,r}$ Einbindetiefe des Gewindeteils der Schrauben im Sparren, $l_{ef} \geq 40 \text{ mm}$
- $l_{ef,b}$ Einbindetiefe des Gewindeteils der Schrauben in der Konterlatte
- ρ_k Charakteristische Rohdichte des Holzbauteils [kg/m^3], für Furnierschichtholz aus Nadelholz $\rho_k \leq 500 \text{ kg/m}^3$, für Esche, Buche und Eiche $\rho_k \leq 590 \text{ kg/m}^3$
- α Winkel α zwischen Schraubenachse und Faserrichtung, $30^\circ \leq \alpha \leq 90^\circ$
- $f_{head,d}$ Bemessungswert der Kopfdurchziehtragfähigkeit der Schraube [N/mm^2]
- d_h Durchmesser des Schraubenkopfes [mm]
- $f_{tens,k}$ Charakteristische Zugtragfähigkeit der Schrauben nach Anhang 2 [N]

HECO-FIX-plus, HECO-TOPIX, HECO-TOPIX-T und HECO-TOPIX-CC Schrauben	Anhang 5
Befestigung von Aufdach-Dämmsystemen	

- γ_{M2} Teilsicherheitsbeiwert nach EN 1993-1-1 in Verbindung mit dem jeweiligen nationalen Anhang
 k_1 $\min \{1; 220/t_{HI}\}$
 k_2 $\min \{1; \sigma_{10\%}/0,12\}$
 t_{HI} Dicke der Wärmedämmung [mm]
 $\sigma_{10\%}$ Druckspannung der Wärmedämmung unter 10% Stauchung [N/mm²]

Wenn Gleichung (5.10) bzw. (5.11) erfüllt ist, braucht die Verformung der Konterlatten bei der Bemessung der Tragfähigkeit der Schrauben nicht berücksichtigt zu werden.

HECO-FIX-plus, HECO-TOPIX, HECO-TOPIX-T und HECO-TOPIX-CC Schrauben	Anhang 5
Befestigung von Aufdach-Dämmsystemen	

A.5.3 Mit wechselnder Neigung angeordnete Schrauben bei nicht auf Druck beanspruchter Wärmedämmung

A.5.3.1 Mechanisches Modell

In Abhängigkeit vom Schraubenabstand und der Anordnung der Zug- und Druckschrauben mit unterschiedlichen Neigungen werden die Latten signifikant durch Biegemomente beansprucht. Die Ableitung der Biegemomente erfolgt auf der Grundlage der folgenden Annahmen:

- Die Zug- und Druckbeanspruchungen in den Schrauben werden auf der Grundlage der Gleichgewichtsbedingungen aus den parallel und rechtwinklig zur Dachfläche wirkenden Einwirkungen ermittelt. Die Einwirkungen sind konstante Linienlasten q_{\perp} und q_{\parallel} .
- Die Schrauben werden als Pendelstützen mit einer angenommenen Auflagertiefe von jeweils 10 mm in der Latte und im Sparren angesehen. Die effektive Pendelstützenlänge ergibt sich damit aus der freien Länge der Schraube zwischen Latte und Sparren plus 20 mm.
- Die Latten werden als Durchlaufträger mit einer konstanten Spannweite von $\ell = A + B$ berücksichtigt. Die auf Druck beanspruchten Schrauben bilden die Auflager des Durchlaufträgers und über die auf Zug beanspruchten Schrauben werden konzentrierte Einzellasten rechtwinklig zur Lattenlängsrichtung eingetragen.

Die Schrauben werden überwiegend auf Herausziehen oder Druck beansprucht. Die charakteristischen Werte der Normalkräfte in den Schrauben werden aus den Einwirkungen parallel und rechtwinklig zur Dachfläche ermittelt:

$$\text{Druckbeanspruchte Schrauben: } N_{c,k} = e \cdot \left(-\frac{q_{\parallel,k}}{\cos \alpha_1 + \sin \alpha_1 / \tan \alpha_2} - \frac{q_{\perp,k} \cdot \sin(90^\circ - \alpha_2)}{\sin(\alpha_1 + \alpha_2)} \right) \quad (5.12)$$

$$\text{Zugbeanspruchte Schrauben: } N_{t,k} = e \cdot \left(\frac{q_{\parallel,k}}{\cos \alpha_2 + \sin \alpha_2 / \tan \alpha_1} - \frac{q_{\perp,k} \cdot \sin(90^\circ - \alpha_1)}{\sin(\alpha_1 + \alpha_2)} \right) \quad (5.13)$$

- e Abstand der rechtwinklig zur Faser eingedrehten Schrauben gemäß Abbildung 5.4
 $q_{\parallel,k}$ charakteristischer Wert der Beanspruchung parallel zur Dachfläche
 $q_{\perp,k}$ charakteristischer Wert der Beanspruchung rechtwinklig zur Dachfläche
 α Winkel α_1 and α_2 zwischen Schraubenachse und Faserrichtung, $30^\circ \leq \alpha_1 \leq 90^\circ$, $30^\circ \leq \alpha_2 \leq 90^\circ$

Die Biegebeanspruchung der Latten resultiert aus der konstanten Linienlast q_{\perp} und den Lastkomponenten rechtwinklig zur Lattenlängsrichtung aus den zugbeanspruchten Schrauben. Die Spannweite des Durchlaufträgers beträgt $(A + B)$. Der charakteristische Wert der Lastkomponente rechtwinklig zur Lattenlängsrichtung aus den zugbeanspruchten Schrauben beträgt:

$$F_{ZS,k} = e \cdot \left(\frac{q_{\parallel,k}}{1/\tan \alpha_1 + 1/\tan \alpha_2} - \frac{q_{\perp,k} \cdot \sin(90^\circ - \alpha_1) \cdot \sin \alpha_2}{\sin(\alpha_1 + \alpha_2)} \right) \quad (5.14)$$

Ein positiver Wert für F_{ZS} bedeutet eine Beanspruchung zum Sparren hin, ein negativer Wert eine Beanspruchung vom Sparren weg. Das statische System des Durchlaufträgers kann Abbildung A.5.4 entnommen werden.

Die an der Holzunterkonstruktion befestigte Aufdach- bzw. Fassadenkonstruktion muss rechtwinklig zur Tragebene gegen Verschieben gesichert sein.

HECO-FIX-plus, HECO-TOPIX, HECO-TOPIX-T und HECO-TOPIX-CC Schrauben	Anhang 5
Befestigung von Aufdach-Dämmsystemen	

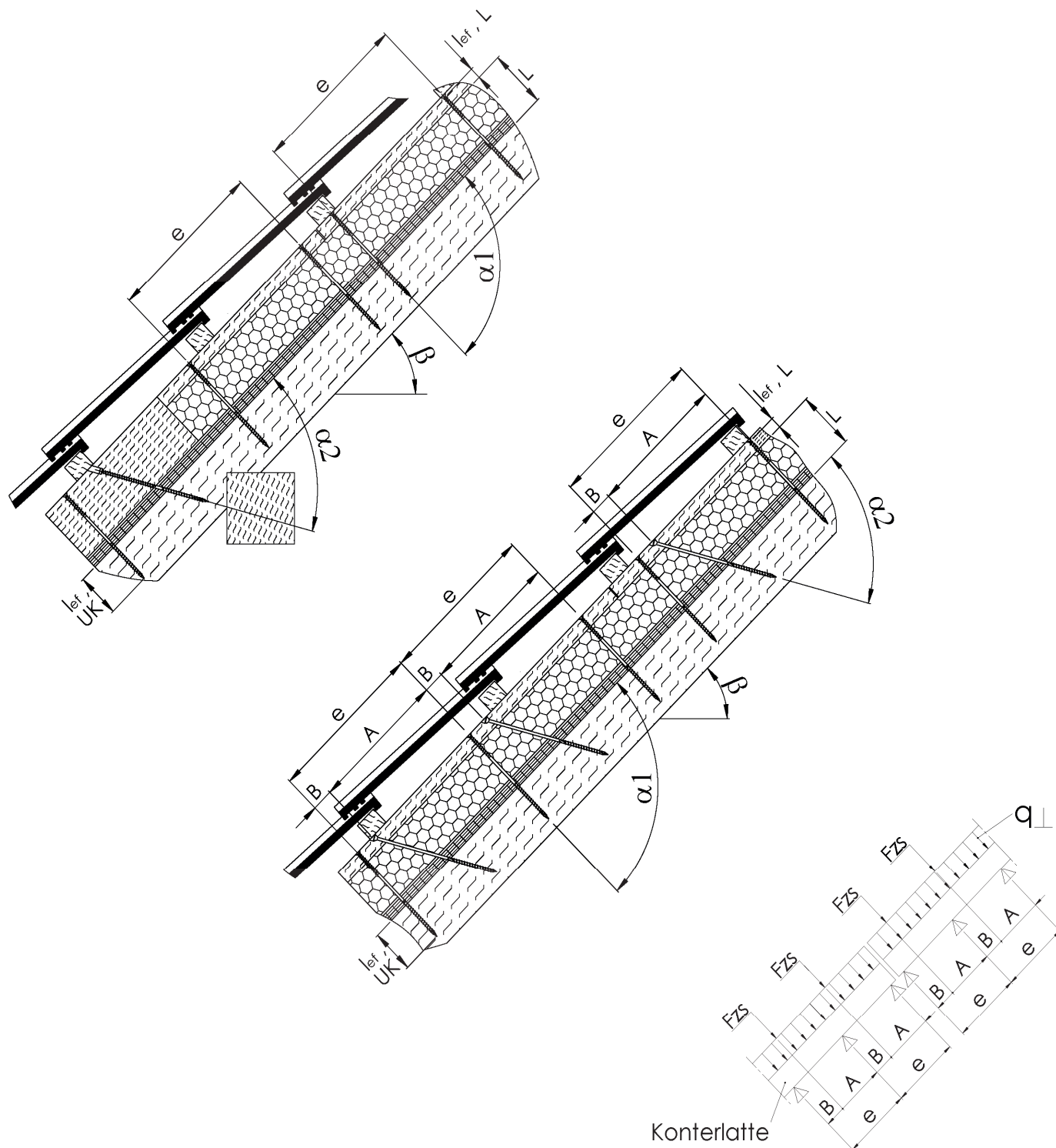


Abbildung A.5.4: Befestigung der Aufdach-Dämmung auf Sparren – Prinzipdarstellung mit wechselnder Neigung angeordneter Schrauben und durchlaufende Konterlatte beansprucht aus konstanter Linienlast auf die Dachfläche q_{\perp} und Einzellasten aus den zugbeanspruchten Schrauben F_{zs}

HECO-FIX-plus, HECO-TOPIX, HECO-TOPIX-T und HECO-TOPIX-CC Schrauben	Anhang 5
Befestigung von Aufdach-Dämmsystemen	

A.5.3.2 Bemessung der Schrauben

Die Bemessungswerte der Tragfähigkeiten der Schrauben sind nach den Gleichungen (5.15) und (5.16) zu bestimmen.

Zugbeanspruchte Schrauben:

$$F_{ax,\alpha,Rd} = \min \left\{ k_{ax} \cdot f_{ax,90,d} \cdot d \cdot l_{ef,b} \cdot \left(\frac{\rho_{b,k}}{350} \right)^{0.8} ; k_{ax} \cdot f_{ax,90,d} \cdot d \cdot l_{ef,r} \cdot \left(\frac{\rho_{r,k}}{350} \right)^{0.8} ; \frac{f_{tens,k}}{\gamma_{M2}} \right\} \quad (5.15)$$

Druckbeanspruchte Schrauben:

$$F_{ax,\alpha,Rd} = \min \left\{ k_{ax} \cdot f_{ax,90,d} \cdot d \cdot l_{ef,b} \cdot \left(\frac{\rho_{b,k}}{350} \right)^{0.8} ; k_{ax} \cdot f_{ax,90,d} \cdot d \cdot l_{ef,r} \cdot \left(\frac{\rho_{r,k}}{350} \right)^{0.8} ; \frac{\kappa_c \cdot N_{pl,k}}{\gamma_{M1}} \right\} \quad (5.16)$$

Hierbei sind:

- k_{ax} Faktor nach Abschnitt A.2.3.2, der den Winkel α zwischen Schraubenachse und Faserrichtung berücksichtigt
- $f_{ax,d}$ Bemessungswert der Ausziehtragfähigkeit des Gewindeteils der Schrauben [N/mm²]
- d Gewindeaußendurchmesser der Schrauben [mm]
- $l_{ef,b}$ Einbindelänge des Gewindeteils der Schrauben in der Konterlatte [mm]
- $l_{ef,r}$ Einbindelänge des Gewindeteils der Schrauben im Sparren, $l_{ef} \geq 40$ mm
- $\rho_{b,k}$ Charakteristische Rohdichte der Konterlatte [kg/m³], für Furnierschichtholz aus Nadelholz $\rho_k \leq 500$ kg/m³, für Esche, Buche und Eiche $\rho_k \leq 590$ kg/m³
- $\rho_{r,k}$ Charakteristische Rohdichte der Sparren [kg/m³], für Furnierschichtholz aus Nadelholz $\rho_k \leq 500$ kg/m³, für Esche, Buche und Eiche $\rho_k \leq 590$ kg/m³
- α Winkel α_1 oder α_2 zwischen Schraubenachse und Faserrichtung, $30^\circ \leq \alpha_1 \leq 90^\circ$, $30^\circ \leq \alpha_2 \leq 90^\circ$
- $f_{tens,k}$ Charakteristischer Wert der Zugtragfähigkeit der Schrauben gemäß Anhang 2 [N]
- γ_{M1}, γ_{M2} Teilsicherheitsbeiwerte nach EN 1993-1-1 in Verbindung mit dem jeweiligen nationalen Anhang
- $\kappa_c \cdot N_{pl,k}$ Charakteristischer Wert der Tragfähigkeit der Schrauben auf Ausknicken nach Tabelle A.5.2 [N]

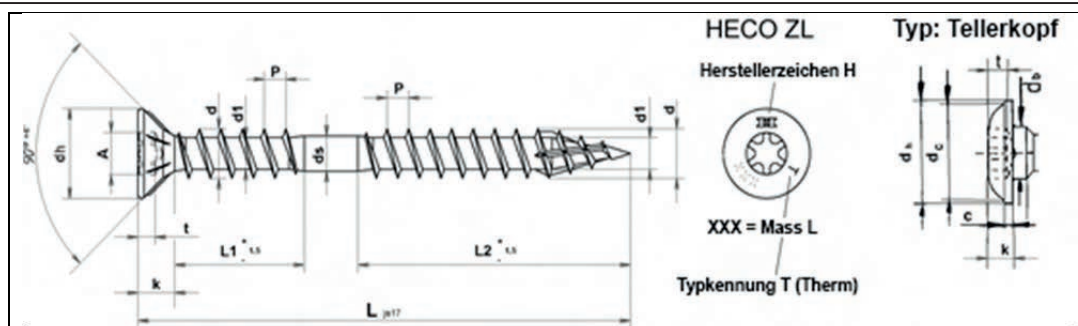
HECO-FIX-plus, HECO-TOPIX, HECO-TOPIX-T und HECO-TOPIX-CC Schrauben	Anhang 5
Befestigung von Aufdach-Dämmsystemen	

Tabelle A.5.2 Charakteristischer Wert der Tragfähigkeit der Schrauben auf Ausknicken $\kappa_c \cdot N_{pl,k}$ in kN

Freie Länge L der Schrauben zwischen der Latte und dem Sparren [mm]	HECO-TOPIX-CC		HECO-TOPIX-T		HECO-TOPIX Schrauben mit Vollgewinde			HECO-TOPIX-T	
	Kohlenstoffstahl							Nichtrostender Stahl	
	Gewindeaußendurchmesser d [mm]								
	6,0	8,0	8,0	10,0	6,0	8,0	10,0	8,0	10,0
	$\kappa_c \cdot N_{pl,k}$ [kN]								
≤ 100	1,11	3,73	6,37	11,70	1,11	3,73	8,07	5,69	10,1
120	0,84	2,85	4,92	9,22	0,84	2,85	6,27	4,51	8,20
140	0,66	2,25	3,90	7,38	0,66	2,25	4,99	3,64	6,73
160	0,53	1,81	3,16	6,03	0,53	1,81	4,05	2,98	5,59
180	0,43	1,50	2,61	5,00	0,43	1,50	3,35	2,48	4,69
200	0,36	1,25	2,20	4,22	0,36	1,25	2,82	2,10	3,99
220	0,30	1,06	1,87	3,60	0,30	1,06	2,41	1,79	3,42
240	0,26	0,91	1,61	3,12	0,26	0,91	2,08	1,55	2,97
260	0,23	0,79	1,40	2,72	0,23	0,79	1,81	1,36	2,60
280	0,20	0,70	1,23	2,39	0,20	0,70	1,59	1,19	2,29
300	0,17	0,61	1,09	2,11	0,17	0,61	1,40	1,06	2,04
320	0,16	0,55	0,97	1,88	0,16	0,55	1,25	0,94	1,83
340	0,14	0,49	0,87	1,69	0,14	0,49	1,12	0,85	1,64
360	0,12	0,44	0,78	1,53	0,12	0,44	1,01	0,76	1,49
380	0,11	0,40	0,71	1,38	0,11	0,40	0,92	0,69	1,35
400	0,10	0,36	0,65	1,26	0,10	0,36	0,83	0,63	1,23

elektronische Kopie der eta des dibt: eta-11/0284

HECO-FIX-plus, HECO-TOPIX, HECO-TOPIX-T and HECO-TOPIX-CC screws	Anhang 5
Befestigung von Aufdach-Dämmsystemen	



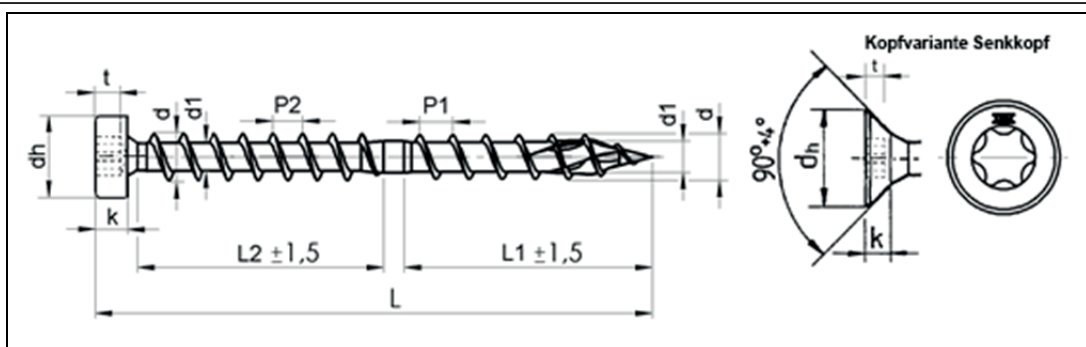
Nenngröße						Ø 8,0		Ø 10,0	
d	obere Tol. untere Tol					8,3	+0,4 -0,1	10	+0,5 -0,1
d₁	obere Tol. untere Tol					5,75 5,35		7,1 6,3	
dh	obere Tol. untere Tol					14,8	+0 -0,5	18,5	+0 -0,5
ds	obere Tol. untere Tol					6,2 5,8		7,4 7,0	
P	±10%					6,0		7,5	
k	obere Tol. untere Tol					8,0 6,0		9,0 7,0	
Recess.						HD/T-40		HD/T-40	
t	obere Tol. untere Tol					3,15 2,85		3,85 3,4	
A						6,8		6,8	
Typ: Tellerkopf									
dh	obere Tol. untere Tol					17,5	+1 -1	22,5	+1 -1
dc	obere Tol. untere Tol					Ca. 16		Ca. 20	
db	obere Tol. untere Tol					8	+0,5 -0,5	10	+0,5 -0,5
K	obere Tol. untere Tol					4,0 3,3		4,2 3,5	
C	obere Tol. untere Tol					2,0 1,5		2,3 1,7	
t	obere Tol. untere Tol					3,5 2,6		4,0 3,0	
L		L1	L2	L1	L2	L1	L2	L1	L2
160						60	70		
200						60	100	60	100
240						60	100	60	100
260						60	100	60	100
280						60	100	60	100
300						60	100	60	100
330						60	100	60	100
340						60	100	60	100
360						60	100	60	100
380						60	100	60	100
400						60	100	60	100
420						60	100	60	100
450						60	100	60	100
460						60	100	60	100
500						60	100	60	100

Andere Gewindelängen im Bereich $L_{\min} \leq L \leq L_{\max}$ mit $lg \geq 4 \cdot d$ bis zur max. Standardgewindelänge sind zulässig.

HECO-FIX-plus, HECO-TOPIX, HECO-TOPIX-T und HECO-TOPIX-CC Schrauben

HECO-TOPIX-T Schrauben
Senkkopfschraube mit Kopfgewinde und T-Drive und Variante Tellerkopf
Kohlenstoffstahl/ Nichtrostender Stahl

Anlage 6.1



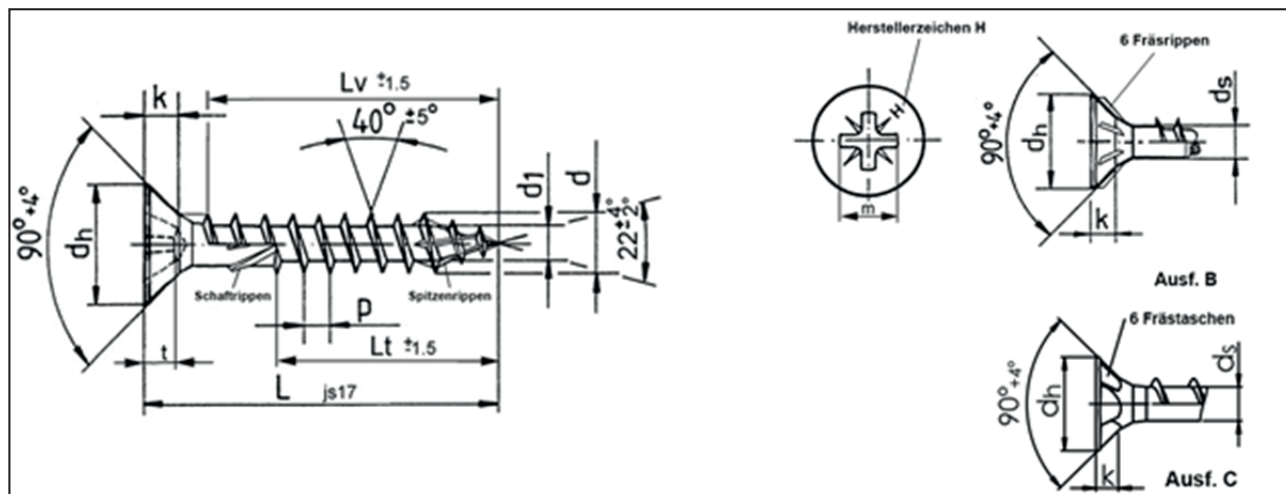
Nenngröße				Ø 6,5		Ø 8,5		
Gewindeteil L1								
d	obere Tol. untere Tol.			6,0	^{+0,1} _{-0,2}	8,0	^{+0,1} _{-0,2}	
d1	obere Tol. untere Tol.			3,95 3,65		5,45 5,15		
P1	obere Tol. untere Tol.			4,5		6,0		
Gewindeteil L2								
d	obere Tol. untere Tol.			6,5	^{+0,2} _{-0,15}	8,5	^{+0,2} _{-0,15}	
d1	obere Tol. untere Tol.			3,75 3,45		5,2 4,85		
Zylinderkopf								
k	obere Tol. untere Tol.			4,2 3,8		5,3 5,1		
dh	obere Tol. untere Tol.			9,0	^{+0,2} _{-0,2}	12,0	^{+0,2} _{-0,2}	
t	obere Tol. untere Tol.			2,8 2,5		3,6 3,3		
Antrieb Gr.				HD/T-30		HD/T-40		
A								
Senkkopf								
k	obere Tol. untere Tol.			3,6 3,1		4,7 4,0		
dh	obere Tol. untere Tol.			11,8	⁺⁰ _{-0,6}	14,8	⁺⁰ _{-0,5}	
t	obere Tol. untere Tol.			2,6 2,1		3,15 2,85		
Antrieb Gr.				HD/T-30		HD/T-40		
A								
L	Ø 6,5	Ø 8,5	P2 (Ø 6,5)	P2 (Ø 8,5)	L1	L2	L1	L2
100	+1,75	+1,75	4,25	5,4	45	45	45	45
150	+2,0	+1,85	4,33	5,6	70	70	70	70
190	+2,3	+2,3	4,36	5,68	90	90	90	90
215	+2,3	+2,3	4,38	5,71	100	100	100	100
270		+2,6		5,76			122	122
300		+2,6		5,79			138	138
350		+2,85		5,82			158	158

Andere Gewindelängen im Bereich $L_{\min} \leq L \leq L_{\max}$ mit $l_g \geq 4 \cdot d$ bis zur max. Standardgewindelänge sind zulässig.

HECO-FIX-plus, HECO-TOPIX, HECO-TOPIX-T und HECO-TOPIX-CC Schrauben

HECO-TOPIX CC Schrauben
T-Antrieb, Kohlenstoffstahl

Anlage 6.2



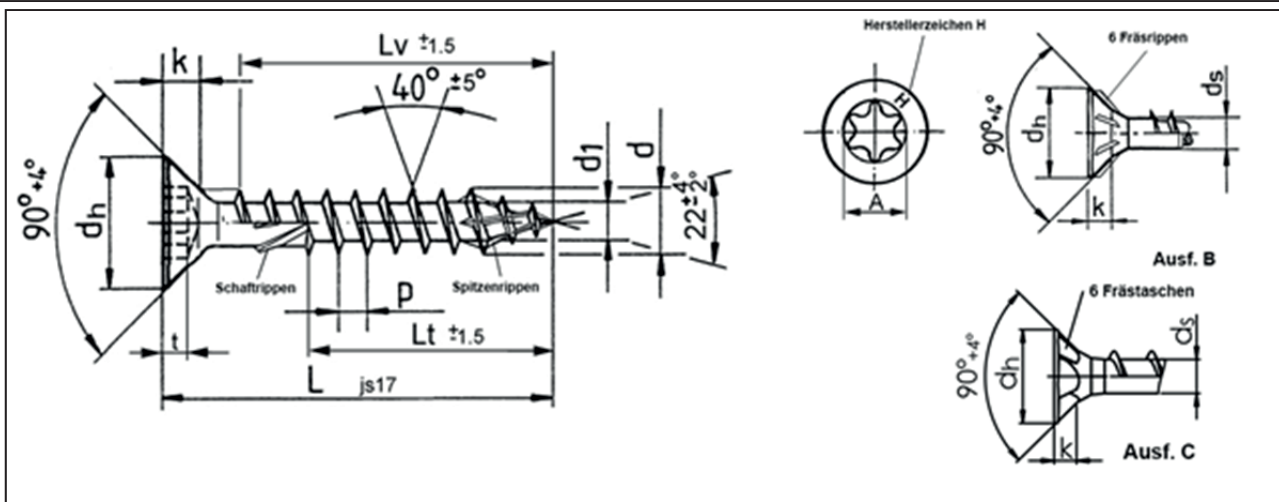
Nenngröße		Ø 3,5	Ø 4,0	Ø 4,5	Ø 5,0	Ø 6,0	Ø 8,0	Ø 10,0			
d	obere Tol.	3,6 +0,2	4,1 +0,2	4,6 +0,2	5,2 +0,2	6,2 +0,3	8,0 +0,4	10 +0,45			
	untere Tol.	-0,2	-0,2	-0,2	-0,3	-0,3	-0,1	-0,1			
d1	obere Tol.	2,4	2,65	2,95	3,4	3,95	5,45	6,65			
	untere Tol.	2,05	2,3	2,55	3,0	3,55	5,05	6,2			
dh	obere Tol.	6,8 +0,3	7,8 +0,3	8,7 +0,4	9,4 +0,4	11,8 +0	14,8 +0	18,5 +0			
	untere Tol.	-0,3	-0,3	-0,4	-0,4	-0,6	-0,5	-0,5			
ds	obere Tol.	2,65	2,95	3,3	3,65	4,4	5,8	7,1			
	untere Tol.	2,45	2,75	3,1	3,45	4,2	5,6	6,9			
P	±10%	2,6	3,0	3,4	3,8	4,5	6,0	7,5			
k	obere Tol.	2,1	2,5	2,7	3,0	3,6	4,7	6,0			
	untere Tol.	1,8	2,1	2,3	2,6	3,1	4,0	5,2			
Antrieb Z		2	2	2	2	3	4	4			
t	obere Tol.	2,06	2,51	3,1	3,45	3,45	4,32	5,65			
	untere Tol.	1,7	2,05	2,64	3,0	3,0	3,86	5,2			
m		4,0	4,4	4,9	5,3	6,6	8,5	9,8			
L		Lv	Lt	Lv	Lt	Lv	Lt	Lv	Lt		
20	16										
25	21		20	20	20						
30	26	18*	25	20	24	20	24	24			
35	31	21*	30	20	29	20	29	20	28		
40	36	24*	35	25	34	25	34	23	33		
45	41	27*	40	25	39	25	39	28	38		
50	46	31*	45	30	44	30	44	28	43	30	
55			50	35	49	30	49	38	48	30	
60			54	35	54	35	54	38	53	35	
65			40	40	60	35	60	38	58	35	
70			40	60	40	60	42		40		
75					40	60	42		40		
80					50	60	47		45		
90							55		55		
100							60		60		
110							60		60		
120							60		60		
130							60		60		
140			Lv und „**“ ohne Schafrrippen					60		60	
150							60		60		
160							60		60		
180							60		60		
190							60		60		
200							60		60		
220 - 380		in 20mm Abstufung					60		60		
380 - 500		in 20mm Abstufung					60		60		

Andere Gewindelängen im Bereich $L_{min} \leq L \leq L_{max}$ mit $lg \geq 4 \cdot d$ bis zur max. Standardgewindelänge sind zulässig.

HECO-FIX-plus, HECO-TOPIX, HECO-TOPIX-T und HECO-TOPIX-CC Schrauben

HECO-TOPIX Senkkopfschraube
Pozi-Antrieb, Kohlenstoffstahl

Anhang 6.3



Nenngröße		Ø 3,5	Ø 4,0	Ø 4,5	Ø 5,0	Ø 6,0	Ø 8,0	Ø 10,0
d	obere Tol.	3,6 +0,2	4,1 +0,2	4,6 +0,2	5,2 +0,2	6,2 +0,3	8,0 +0,4	10 +0,45
	untere Tol.	-0,2	-0,2	-0,2	-0,3	-0,3	-0,1	-0,1
d1	obere Tol.	2,4	2,65	2,95	3,4	3,95	5,45	6,65
	untere Tol.	2,05	2,3	2,55	3,0	3,45	5,05	6,2
dh	obere Tol.	6,8 +0,3	7,8 +0,3	8,7 +0,4	9,4 +0,4	11,8 +0	14,8 +0	18,5 +0
	untere Tol.	-0,3	-0,3	-0,4	-0,4	-0,6	-0,5	-0,5
ds	obere Tol.	2,65	2,95	3,3	3,65	4,4	5,8	7,1
	untere Tol.	2,45	2,75	3,1	3,45	4,2	5,6	6,9
P	±10%	2,6	3,0	3,4	3,8	4,5	6,0	7,5
k	obere Tol.	2,1	2,5	2,7	3,0	3,6	4,7	6,0
	untere Tol.	1,8	2,1	2,3	2,6	3,1	4,0	5,2
Antrieb Gr.		HD/T15	HD/T15	HD/T25	HD/T25	HD/T25	HD/T40	HD/T40
t	obere Tol.	1,47	1,65	1,8	2,15	2,6	3,15	3,85
	untere Tol.	1,27	1,4	1,5	1,85	2,3	2,85	3,4
A		3,35	3,35	4,53	4,53	4,53	6,8	6,8
L	Lv							
	Lt							
20	16							
25	21			20				
30	26	18*	25	20	24	20	24	
35	31	21*	30	20	29	20	29	20
40	36	24*	35	25	34	25	34	23
45	41	27*	40	25	39	25	39	28
50	46	31*	45	30	44	30	44	28
55			50	35	49	30	49	38
60			54	35	54	35	54	38
65				40	60	35	60	38
70				40	60	40	60	42
75						40	60	42
80						50	60	47
90							55	
100							60	
110							60	
120							60	
130							60	
140							60	
150							60	
160							60	
180							60	
190							60	
200							60	
220 - 380	in 20mm Abstufung							
380 - 500	in 20mm Abstufung							

Andere Gewindelängen im Bereich $L_{min} \leq L \leq L_{max}$ mit $lg \geq 4 \cdot d$ bis zur max. Standardgewindelänge sind zulässig.

HECO-FIX-plus, HECO-TOPIX, HECO-TOPIX-T und HECO-TOPIX-CC Schrauben

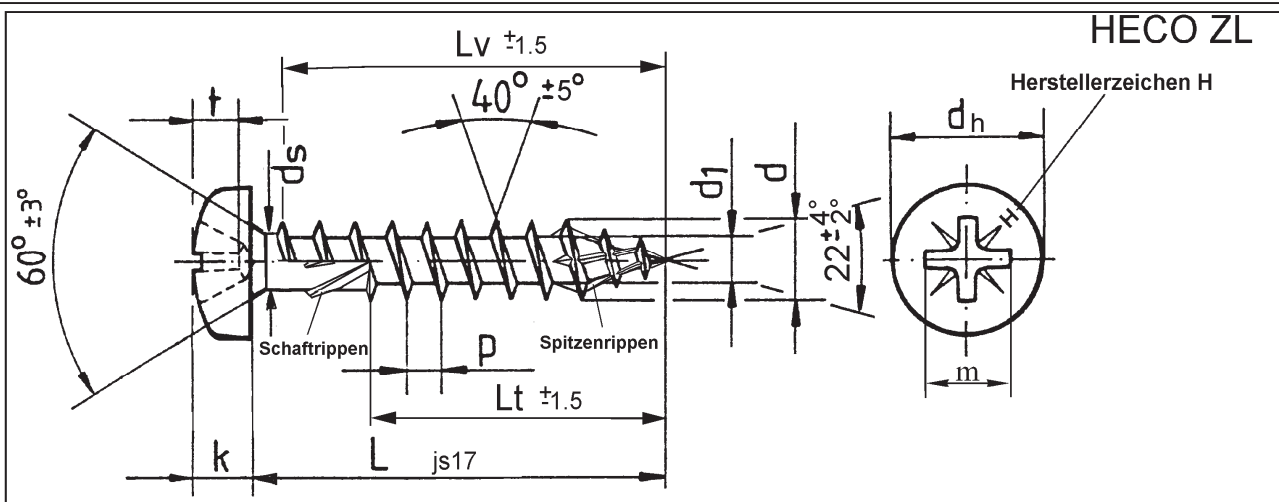
HECO-TOPIX Senkkopfschraube
T-Antrieb, Kohlenstoffstahl

Anhang 6.4

Nenngröße		Ø6,0	Ø8,0	Ø10,0
d	obere Tol.	6,2 ^{+0,3}	8 ^{+0,4}	10 ^{+0,45}
	untere Tol.	-0,3	-0,1	-0,10
d1	obere Tol.	3,95	5,45	6,65
	untere Tol.	3,45	5,05	6,2
dh	obere Tol.	9 ^{+0,2}	12 ^{+0,2}	14 ^{+0,2}
	untere Tol.	-0,2	-0,2	-0,2
ds	obere Tol.	4,3 ^{+0,1}	5,7 ^{+0,1}	7,0 ^{+0,1}
	untere Tol.	-0,1	-0,1	-0,1
P ± 10%		4,5	6,0	7,5
kA / kB	obere Tol.	4 ^{+0,2} / 5,2 ^{+0,2}	5,2 ^{+0,2} / 6,8 ^{+0,2}	7,2 ^{+0,2} / 8,95 ^{+0,2}
	untere Tol.	-0,2 / -0,2	-0,2 / -0,2	-0,2 / -0,2
Antrieb Größe		HD/T30	HD/T40	HD/T40
t	obere Tol.	2,8 ^{+0,0}	3,45 ^{+0,15}	3,56 ^{+0,1}
	untere Tol.	-0,3	-0,15	-0,2
A		4,53	6,8	6,8
L		Lv	Lv	Lv
35		Lv = L-d±1	Lv = L-d±2	Lv = L-d±2
40				
45				
50				
55				
60				
65				
70				
75				
80				
90				
100				
110				
120				
130				
140				
150				
160				
180				
190				
200				
220-380 in 20mm Abstufung				
Andere Gewindelängen im Bereich L _{min} ≤ L ≤ L _{max} mit lg ≥ 4*d bis zur max. Standardgewindelänge sind zulässig.				

elektronische Kopie der eta des dibt: eta-11/0284

HECO-FIX-plus, HECO-TOPIX, HECO-TOPIX-T und HECO-TOPIX-CC Schrauben	Anhang 6.5
HECO-TOPIX Zylinderkopfschraube HD-/T-Antrieb, Kohlenstoffstahl	



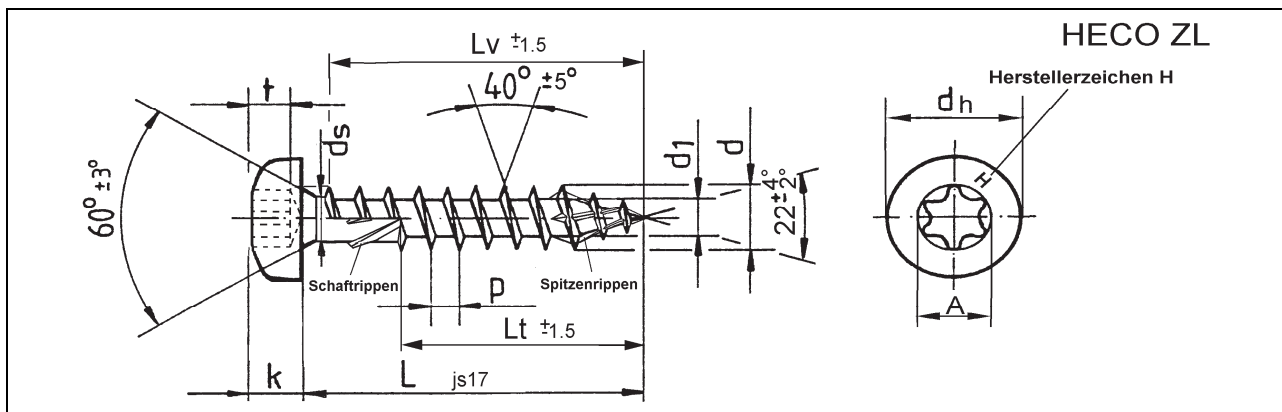
Nenngröße		Ø 3,5	Ø 4,0	Ø 4,5	Ø 5,0	Ø 6,0	Ø 8,0	Ø 10,0	
d	obere Tol.	3,6 ^{+0,2}	4,1 ^{+0,2}	4,6 ^{+0,2}	5,2 ^{+0,2}	6,2 ^{+0,3}	8,0 ^{+0,4}	10 ^{+0,45}	
	untere Tol.	-0,2	-0,2	-0,2	-0,3	-0,3	-0,1	-0,1	
d₁	obere Tol.	2,4	2,65	2,95	3,4	3,95	5,45	6,65	
	untere Tol.	2,05	2,3	2,55	3,0	3,55	5,05	6,2	
d_h	obere Tol.	6,8 ^{+0,3}	7,8 ^{+0,3}	8,7 ^{+0,4}	9,4 ^{+0,4}	11,8 ⁺⁰	14,8 ⁺⁰	18,5 ⁺⁰	
	untere Tol.	-0,3	-0,3	-0,4	-0,4	-0,6	-0,5	-0,5	
d_s	obere Tol.	2,65	2,95	3,3	3,65	4,4	5,8	7,1	
	untere Tol.	2,45	2,75	3,1	3,45	4,2	5,6	6,9	
P ±10%		2,6	3,0	3,4	3,8	4,5	6,0	7,5	
k	obere Tol.	2,6	2,9	3,05	3,4	4,0	5,4	6,5	
	untere Tol.	2,35	2,55	2,75	3,1	3,7	5,0	6,1	
Antrieb Z		2	2	2	2	3	4	4	
t	obere Tol.	1,85	2,46	2,72	3,15	3,48	4,17	5,69	
	untere Tol.	1,6	2,2	2,26	2,59	3,02	3,71	5,23	
m		3,8	4,4	4,6	5,1	6,7	8,5	9,9	
L	L_v								
	L_t								
20	16								
25	21		20		20				
30	26	18*	25	20	24	20	24		
35	31	21*	30	20	29	20	28		
40	36	24*	35	25	34	25	34	23	
45	41	27*	40	25	39	25	39	28	
50	46	31*	45	30	44	30	44	28	
55			50	35	49	30	49	38	
60			54	35	54	35	54	38	
65				40	60	35	60	38	
70				40	60	40	60	42	
75					60	40	60	42	
80					50	60	47	60	
90						55	60	45	
100						55	60	45	
110						60	60	60	
120						60	60	60	
130						60	60	60	
140			Lv und „*“ ohne Schaftrippen				60	60	60
150						60	60	60	
160						60	60	60	
180						60	60	60	
190						60	60	60	
200						60	60	60	
220 - 300	in 20mm Abstufung					60	60	60	
320 - 400	in 20mm Abstufung					60	60	60	

Andere Gewindelängen im Bereich $L_{min} \leq L \leq L_{max}$ mit $l_g \geq 4 \cdot d$ bis zur max. Standardgewindelänge sind zulässig

HECO-FIX-plus, HECO-TOPIX, HECO-TOPIX-T und HECO-TOPIX-CC Schrauben

HECO-TOPIX Rundkopfschraube
Pozi-Antrieb, Kohlenstoffstahl

Anhang 6.6



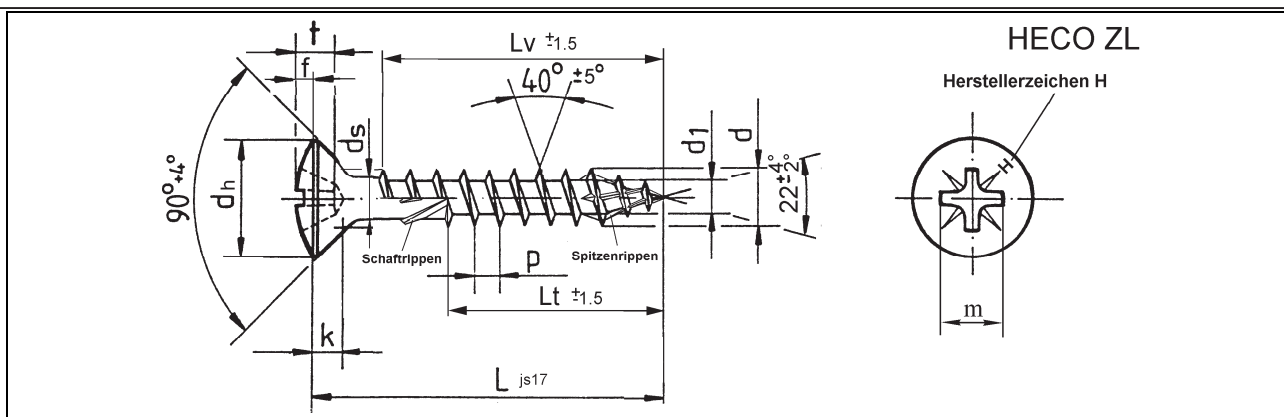
Nenngröße		Ø 3,5	Ø 4,0	Ø 4,5	Ø 5,0	Ø 6,0	Ø 8,0	Ø 10,0							
d	obere Tol.	3,6 ^{+0,2}	4,1 ^{+0,2}	4,6 ^{+0,2}	5,2 ^{+0,2}	6,2 ^{+0,3}	8,0 ^{+0,4}	10 ^{+0,45}							
	untere Tol.	-0,2	-0,2	-0,2	-0,3	-0,3	-0,1	-0,1							
d1	obere Tol.	2,4	2,65	2,95	3,4	3,95	5,45	6,65							
	untere Tol.	2,05	2,3	2,55	3,0	3,55	5,05	6,2							
dh	obere Tol.	6,8 ^{+0,3}	7,8 ^{+0,3}	8,7 ^{+0,4}	9,4 ^{+0,4}	11,8 ⁺⁰	14,8 ⁺⁰	18,5 ⁺⁰							
	untere Tol.	-0,3	-0,3	-0,4	-0,4	-0,6	-0,5	-0,5							
ds	obere Tol.	2,65	2,95	3,3	3,65	4,4	5,8	7,1							
	untere Tol.	2,45	2,75	3,1	3,45	4,2	5,6	6,9							
P	±10%	2,6	3,0	3,4	3,8	4,5	6,0	7,5							
k	obere Tol.	2,6	2,9	3,05	3,4	4,0	5,4	6,5							
	untere Tol.	2,35	2,55	2,75	3,1	3,7	5,0	6,1							
Antrieb Gr.		T15	T15	T25	T25	T25	T40	T40							
t	obere Tol.	1,85	2,46	2,72	3,15	3,48	3,15	3,85							
	untere Tol.	1,6	2,2	2,26	2,69	3,02	2,85	3,4							
A		3,35	3,35	4,53	4,53	4,53	6,8	6,8							
L		Lv	Lt	Lv	Lt	Lv	Lt	Lv	Lt	Lv	Lt	Lv	Lt	Lv	Lt
20		16													
25		21		20		20		20							
30		26	18*	25	20	24	20	24		24					
35		31	21*	30	20	29	20	29	20	28					
40		36	24*	35	25	34	25	34	23	33					
45		41	27*	40	25	39	25	39	28	38					
50		46	31*	45	30	44	30	44	28	43	30				
55				50	35	49	30	49	38	48	30				
60				54	35	54	35	54	38	53	35				
65					40	60	35	60	38	58	35				
70					40	60	40	60	42	60	40				
75						40	60	42	60	40					
80						50	60	47	60	45		60		60	
90								55		55		60		60	
100								60		60		60		80	
110								60		60		70		80	
120								60		60		70		80	
130										60		70		80	
140										60		70		80	
150										60		70		80	
160										60		70		100	
180										60		100		100	
190										60		100		100	
200										60		100		100	
220 - 300		in 20mm Abstufung								60		100		100	
320 - 400		in 20mm Abstufung								60		100		100	

Andere Gewindelängen im Bereich $L_{min} \leq L \leq L_{max}$ mit $lg > 4 \cdot d$ bis zur max. Standardgewindelänge sind zulässig.

HECO-FIX-plus, HECO-TOPIX, HECO-TOPIX-T und HECO-TOPIX-CC Schrauben

HECO-TOPIX Rundkopfschraube
T-Antrieb, Kohlenstoffstahl

Anhang 6.7



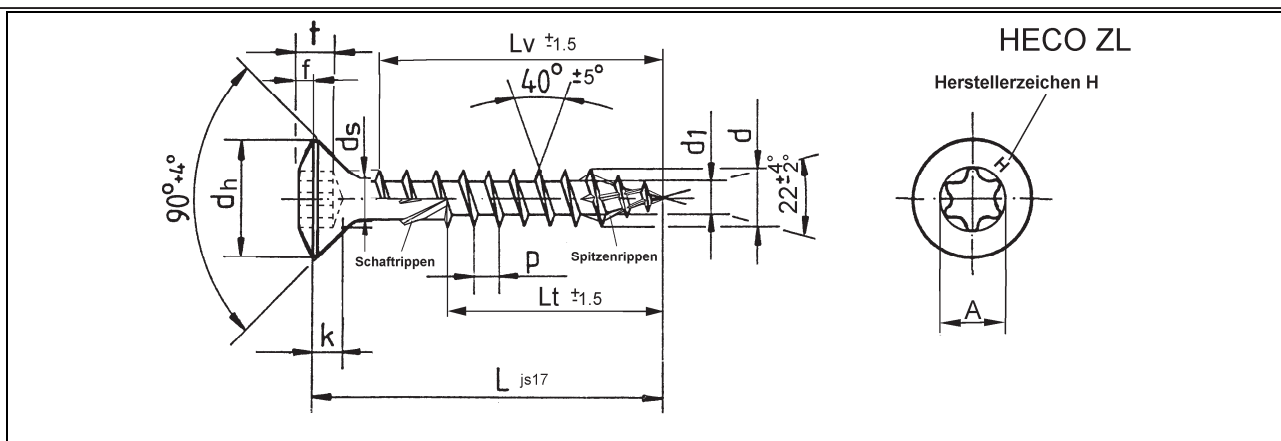
Nenngröße		Ø 3,5	Ø 4,0	Ø 4,5	Ø 5,0	Ø 6,0	Ø 8,0	Ø 10,0
d	obere Tol.	3,6 ^{+0,25}	4,1 ^{+0,25}	4,6 ^{+0,25}	5,2 ^{+0,2}	6,2 ^{+0,3}	8,0 ^{+0,4}	10 ^{+0,45}
	untere Tol.	-0,2	-0,2	-0,2	-0,3	-0,3	-0,1	-0,1
d1	obere Tol.	2,55	2,95	3,25	3,35	4,4	5,45	6,65
	untere Tol.	2,2	2,6	2,85	3,7	4,05	5,05	6,2
dh	obere Tol.	6,8 ^{+0,3}	7,8 ^{+0,3}	8,7 ^{+0,4}	9,4 ^{+0,4}	11,8 ⁺⁰	14,8 ⁺⁰	18,5 ⁺⁰
	untere Tol.	-0,3	-0,3	-0,4	-0,4	-0,6	-0,5	-0,5
ds	obere Tol.	2,75	3,15	3,45	3,7	4,7	5,8	7,1
	untere Tol.	2,55	2,95	3,25	3,9	4,5	5,6	6,9
P	±10%	2,6	3,0	3,4	3,8	4,5	6,0	7,5
k	obere Tol.	2,1	2,5	2,7	3,0	3,6	4,7	6,0
	untere Tol.	1,8	2,1	2,3	2,6	3,1	4,0	5,2
f	obere Tol.	1,2	1,3	1,55	1,15	1,95	2,2	3,3
	untere Tol.	0,9	1,0	1,15	1,55	1,55	1,7	2,8
Antrieb Z		2	2	2	2	3	4	4
t	obere Tol.	2,11	2,72	3,15	2,89	3,86	4,52	6,17
	untere Tol.	1,65	2,26	2,69	3,35	3,4	4,06	5,71
m		4,0	4,6	5,1	5,3	7,1	8,8	10,4
L	Lv							
	Lt							
20	16							
25	21			20				
30	26	18*	25	20	24	20	24	
35	31	21*	30	20	29	20	28	
40	36	24*	35	25	34	25	33	
45	41	27*	40	25	39	25	38	
50	46	31*	45	30	44	30	43	30
55			50	35	49	30	48	30
60			54	35	54	35	53	35
65			40	60	35	60	38	35
70			40	60	40	60	42	40
75				40	60	42	60	40
80				50	60	47	60	45
90						55	60	60
100						60	60	60
110						60	60	70
120						60	60	70
130							60	70
140							60	70
150							60	70
160							60	70
180							60	100
190							60	100
200							60	100
220 - 300							60	100
320 - 400							60	100
420 - 500							60	100

Andere Gewindelängen im Bereich $L_{min} \leq L \leq L_{max}$ mit $lg \geq 4 \cdot d$ bis zur max. Standardgewindelänge sind zulässig.

HECO-FIX-plus, HECO-TOPIX, HECO-TOPIX-T und HECO-TOPIX-CC Schrauben

HECO-TOPIX Linsenkopfschraube
Pozi-Antrieb, Kohlenstoffstahl

Anhang 6.8



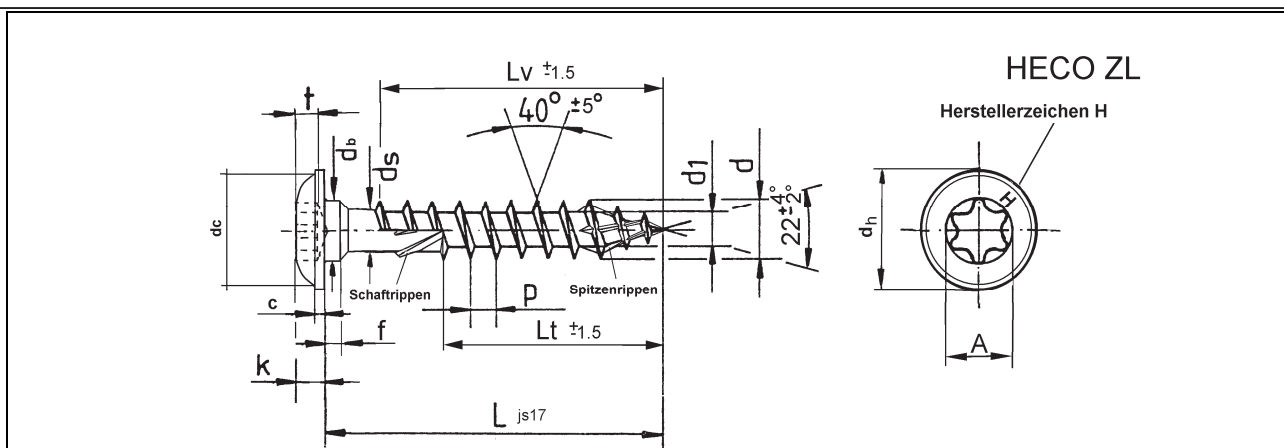
Nenngröße		Ø 3,5	Ø 4,0	Ø 4,5	Ø 5,0	Ø 6,0	Ø 8,0	Ø 10,0	
d	obere Tol.	3,6	4,1	4,6	5,2	6,2	8,0	10	
	untere Tol.	+0,2 -0,2	+0,2 -0,2	+0,2 -0,2	+0,2 -0,3	+0,3 -0,3	+0,4 -0,1	+0,45 -0,1	
d1	obere Tol.	2,4	2,65	2,95	3,4	3,95	5,45	6,65	
	untere Tol.	2,05	2,3	2,55	3,0	3,55	5,05	6,2	
dh	obere Tol.	6,8	7,8	8,7	9,4	11,8	14,8	18,5	
	untere Tol.	+0,3 -0,3	+0,3 -0,3	+0,4 -0,4	+0,4 -0,4	+0 -0,6	+0 -0,5	+0 -0,5	
ds	obere Tol.	2,65	2,95	3,3	3,65	4,4	5,8	7,1	
	untere Tol.	2,45	2,75	3,1	3,45	4,2	5,6	6,9	
P	±10%	2,6	3,0	3,4	3,8	4,5	6,0	7,5	
k	obere Tol.	2,1	2,5	2,7	3,0	3,6	4,7	6,0	
	untere Tol.	1,8	2,1	2,3	2,6	3,1	4,0	5,2	
f	obere Tol.	1,05	1,3	1,35	1,35	1,95	2,2	3,3	
	untere Tol.	0,75	1,0	0,95	0,95	1,55	1,7	2,8	
Antrieb Gr.		HD/T15	HD/T15	HD/T25	HD/T25	HD/T25	HD/T40	HD/T40	
t	obere Tol.	1,47	1,65	1,8	2,15	2,6	3,15	3,85	
	untere Tol.	1,27	1,4	1,5	1,85	2,3	2,85	3,4	
A		3,35	3,35	4,53	4,53	4,53	6,8	6,8	
L	Lv								
	Lt								
20	16								
25	21		20		20				
30	26	18*	25	20	24	20	24		
35	31	21*	30	20	29	20	29	20	
40	36	24*	35	25	34	25	34	23	
45	41	27*	40	25	39	25	39	28	
50	46	31*	45	30	44	30	44	28	
55			50	35	49	30	49	38	
60			54	35	54	35	54	38	
65				40	60	35	60	38	
70				40	60	40	60	42	
75						40	60	42	
80						50	60	47	
90							55	55	
100							60	60	
110							60	60	
120							60	60	
130							60	60	
140			Lv und „*“ ohne Schaftrippen					60	60
150							60	60	
160							60	60	
180							60	60	
190							60	60	
200							60	60	
220 - 300		in 20mm Abstufung						60	60
320 - 400		in 20mm Abstufung						60	60
420 - 500		in 20mm Abstufung						60	60

Andere Gewindelängen im Bereich $L_{min} \leq L \leq L_{max}$ mit $lg \geq 4 \cdot d$ bis zur max. Standardgewindelänge sind zulässig

HECO-FIX-plus, HECO-TOPIX, HECO-TOPIX-T und HECO-TOPIX-CC Schrauben

HECO-TOPIX Linsenkopfschraube
T-Antrieb, Kohlenstoffstahl

Anhang 6.9



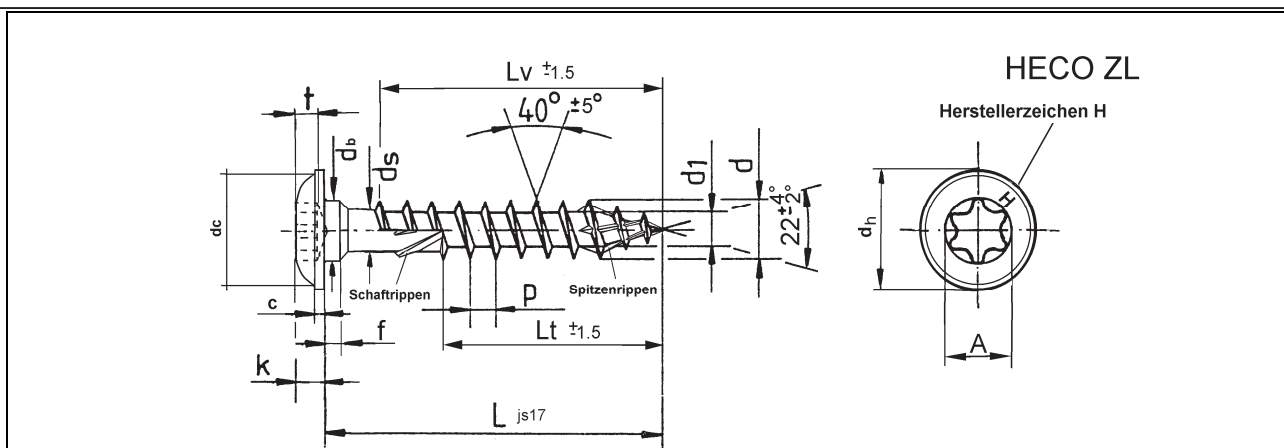
Nenngröße						Ø 6,0		Ø 8,0		Ø 10,0	
d	obere Tol. untere Tol					6,2	+0,3 -0,3	8	+0,4 -0,1	10	+0,45 -0,1
d₁	obere Tol. untere Tol					3,95 3,55		5,45 5,05		6,65 6,2	
d_h	obere Tol. untere Tol					14	+1 -1	17,5	+1 -1	22,5	+1 -1
d_b	obere Tol. untere Tol					6,2	+0,3 -0,3	8	+0,5 -0,5	10	+0,5 -0,5
d_s	obere Tol. untere Tol					4,4 4,2		5,8 5,6		7,1 6,9	
dc						ca. 12		ca. 16		ca. 20	
P	±10%					4,5		6,0		7,5	
k	obere Tol. untere Tol					2,9 2,2		4,0 3,3		4,2 3,5	
f	obere Tol. untere Tol					1,8 1,1		2,6 2,0		2,6 2,0	
C	obere Tol. untere Tol					1,7 1,2		2,0 1,5		2,3 1,7	
Antrieb Gr.						HD/T25		HD/T40		HD/T40	
t	obere Tol. untere Tol					2,7 2,4		3,5 2,6		4,0 3,0	
A						4,5		6,8		6,8	
L		L_v	L_t	L_v	L_t	L_v	L_t	L_v	L_t	L_v	L_t
40						33		35			
50						43		40			
60						53		50			
70						60		60			
80						70	60	70	60		60
90						83	70	80	60		60
100						93	70	80	60		60
120						113	70	100	70		80
140							70		70		80
160							70		100		100
180							70		100		100
200							70		100		100
220-380		in 20mm Abstufung					70		100		100
380-500		in 20mm Abstufung					70		100		100

Andere Schraubenlängen mit $L \geq L_{\min} \leq L_{\max}$ und andere Gewindelängen mit $l_g \geq 4 \cdot d$ bis zur max. Standardgewindelänge sind zulässig

HECO-FIX-plus, HECO-TOPIX, HECO-TOPIX-T und HECO-TOPIX-CC Schrauben

HECO-TOPIX Tellerkopfschraube
T-Antrieb, Kohlenstoffstahl

Anhang 6.10



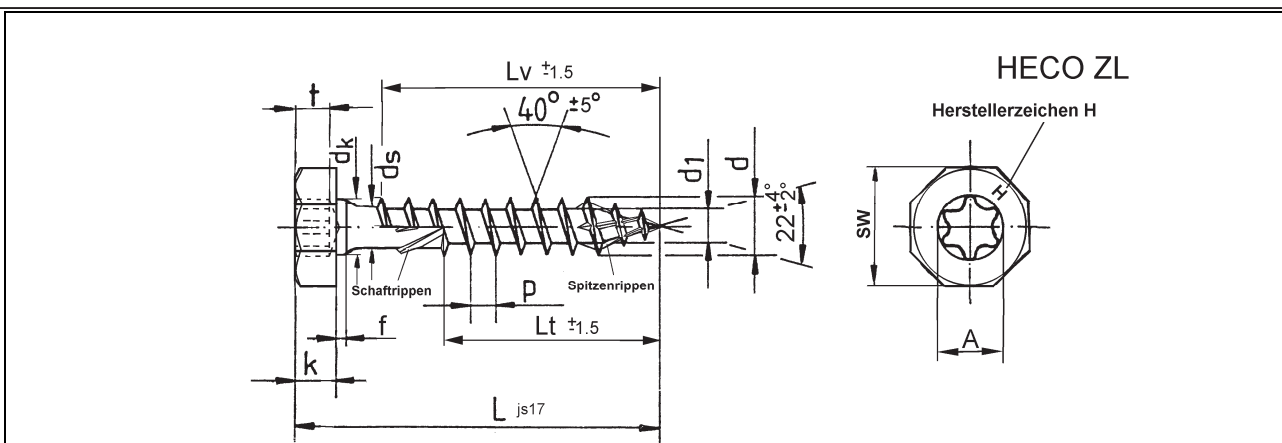
Nenngröße						Ø 8,0		Ø 10,0	
d	obere Tol. untere Tol					8 ^{+0,4} -0,1	10 ^{+0,45} -0,1		
d1	obere Tol. untere Tol					5,45 5,05	6,65 6,2		
dh	obere Tol. untere Tol					23 ⁺¹ -1	28 ⁺¹ -1		
ds	obere Tol. untere Tol					5,8 5,6	7,1 6,9		
dc						ca. 13	ca. 16		
P	±10%					6,0	7,5		
k	obere Tol. untere Tol					4,0 3,3	4,2 3,5		
f	obere Tol. untere Tol					2,6 2,0	2,6 2,0		
c	obere Tol. untere Tol					2,0 1,5	2,3 1,7		
Antrieb Gr.						HD/T40	HD/T40		
t	obere Tol. untere Tol					3,5 2,6	4,0 3,0		
A						6,8	6,8		
L		Lv	Lt	Lv	Lt	Lv	Lt	Lv	Lt
40									
50						40			
60						50		50	
70						60		60	
80						70	60	70	60
90						80	60	80	60
100						90	60	90	60
120						100	70	100	80
140							70		80
160							100		100
180		Lv und Lt** ohne Schaftrippen							
200						Lv=L-10		Lv=L-10	
220-380		in 20mm Abstufung							
380-500		in 20mm Abstufung							

Andere Schraubenlängen mit $L \geq L_{min} \leq L_{max}$ und andere Gewindelängen mit $lg \geq 4 \cdot d$ bis zur max. Standardgewindelänge sind zulässig

HECO-FIX-plus, HECO-TOPIX, HECO-TOPIX-T und HECO-TOPIX-CC Schrauben

HECO-TOPIX Tellerkopfschraube
T-Antrieb, Variante, Kohlenstoffstahl

Anhang 6.11



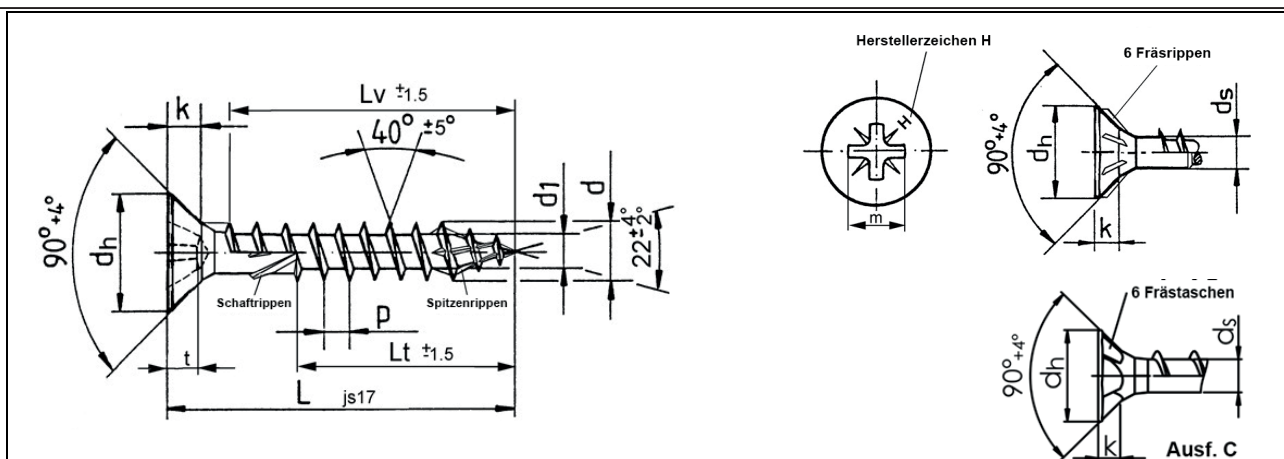
Nenngröße										Ø 6,0	Ø 8,0	Ø 10,0			
d	obere Tol.									6,2	8	10			
	untere Tol.									+0,3 -0,3	+0,4 -0,1	+0,45 -0,1			
d1	obere Tol.									3,95	5,45	6,65			
	untere Tol.									3,55	5,05	6,2			
N	obere Tol.									10	13	15			
	untere Tol.									+0 -0,3	+0 -0,3	+0 -0,33			
dk	obere Tol.									6,2	8	10			
	untere Tol.									+0,3 -0,3	+0,5 -0,5	+0 -0,2			
ds	obere Tol.									4,4	5,8	7,1			
	untere Tol.									4,2	5,6	6,9			
P ±10%										4,5	6,0	7,5			
k	obere Tol.									4,8	5,2	5,3			
	untere Tol.									4,4	4,8	4,7			
f	obere Tol.									2,3	2,3	2,3			
	untere Tol.									1,7	1,7	1,7			
Antrieb Gr.										HD/T-25	HD/T-40	HD/T-40			
t	obere Tol.									2,7	3,5	3,6			
	untere Tol.									2,4	2,6	3,1			
A										4,5	6,8	6,8			
L		Lv	Lt	Lv	Lt	Lv	Lt	Lv	Lt	Lv	Lt	Lv	Lt	Lv	Lt
40										33					
50										43		40			
60										53		50			
70										60		60			
80										70	60	70			60
90										83	70	80			60
100										93	70	80			60
120										113	70	100			70
140										Lv = L-	70				70
160										7	70				100
180											70				100
200											70				100
220-380											70				100
380-500											70				100

Andere Schraubenlängen mit $L \geq L_{\min} \leq L_{\max}$ und andere Gewindelängen mit $l_g \geq 4 \cdot d$ bis zur max. Standardgewindelänge sind zulässig

HECO-FIX-plus, HECO-TOPIX, HECO-TOPIX-T und HECO-TOPIX-CC Schrauben

Anhang 6.12

HECO-TOPIX Sechskantkopfschraube
T-Drive, Kohlenstoffstahl

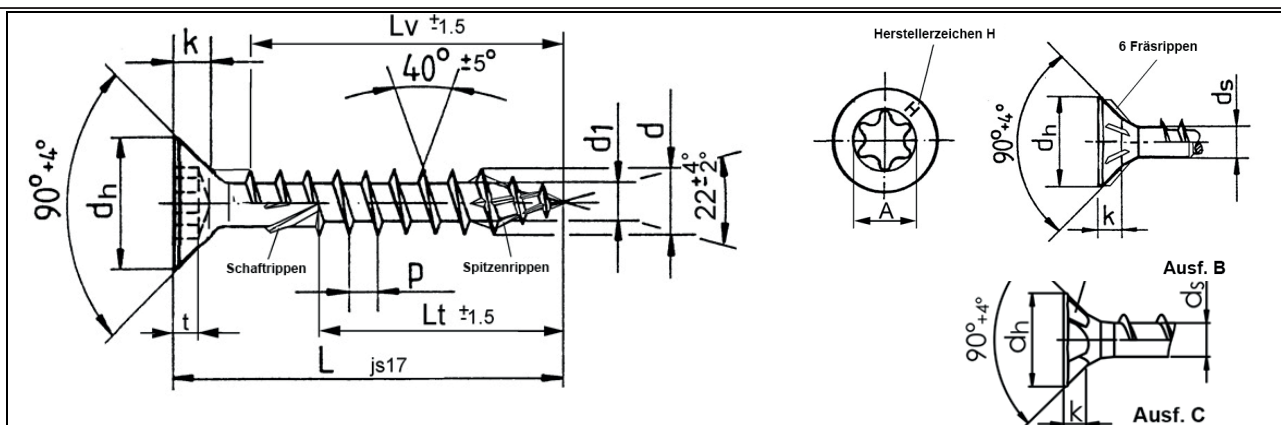


Nenngröße		Ø 3,5	Ø 4,0	Ø 4,5	Ø 5,0	Ø 6,0	Ø 8,0	Ø 10,0		
d	obere Tol.	3,6 +0,2	4,1 +0,2	4,6 +0,2	5,2 +0,2	6,2 +0,3	8,0 +0,4	10 +0,45		
	untere Tol.	-0,2	-0,2	-0,2	-0,3	-0,3	-0,1	-0,1		
d₁	obere Tol.	2,55	2,95	3,25	3,7	4,4	5,45	6,65		
	untere Tol.	2,2	2,6	2,85	3,35	4,05	5,05	6,2		
d_h	obere Tol.	6,8 +0,3	7,8 +0,3	8,7 +0,4	9,4 +0,4	11,8 +0	14,8 +0	18,5 +0		
	untere Tol.	-0,3	-0,3	-0,4	-0,4	-0,6	-0,5	-0,5		
d_s	obere Tol.	2,75	3,15	3,45	3,9	4,7	5,8	7,1		
	untere Tol.	2,55	2,95	3,25	3,7	4,5	5,6	6,9		
P	±10%	2,6	3,0	3,4	3,8	4,5	6,0	7,5		
k	obere Tol.	2,1	2,5	2,7	3,0	3,6	4,7	6,0		
	untere Tol.	1,8	2,1	2,3	2,6	3,1	4,0	5,2		
Antrieb Z		2	2	2	2	3	4	4		
t	obere Tol.	2,06	2,51	3,1	3,45	3,45	4,32	5,65		
	untere Tol.	1,7	2,05	2,64	3,0	3,0	3,86	5,2		
m		4,0	4,4	4,9	5,3	6,6	8,5	9,8		
L		L_v	L_t	L_v	L_t	L_v	L_t	L_v	L_t	
20		16		20		20				
25		21		20		20				
30		26	18*	25	20	24	20	24		
35		31	21*	30	20	29	20	29	20	
40		36	24*	35	25	34	25	34	23	
45		41	27*	40	25	39	25	39	28	
50		46	31*	45	30	44	30	44	28	
55				50	35	49	30	49	38	
60				54	35	54	35	54	38	
65				40	60	35	60	38	58	
70				40	60	40	60	42	60	
75						40	60	42	60	
80						50	60	47	60	
90								55	60	
100								60	60	
110								60	60	
120								60	60	
130								60	60	
140				L _v und „**“ ohne Schaftrippen					60	60
150								60	60	
160								60	60	
180								60	60	
190								60	60	
200								60	60	
220 - 380		in 20mm Abstufung						60	60	
380 - 500		in 20mm Abstufung						60	60	

Andere Schraubenlängen mit $L \geq L_{\min} \leq L_{\max}$ und andere Gewindelängen mit $l_g \geq 4 \cdot d$ bis zur max. Standardgewindelänge sind zulässig

elektronische Kopie der eta des dibt: eta-11/0284

HECO-FIX-plus, HECO-TOPIX, HECO-TOPIX-T und HECO-TOPIX-CC Schrauben	Anhang 6.13
HECO-TOPIX Senkkopfschraube Pozi-Antrieb, Nichtrostender Stahl	



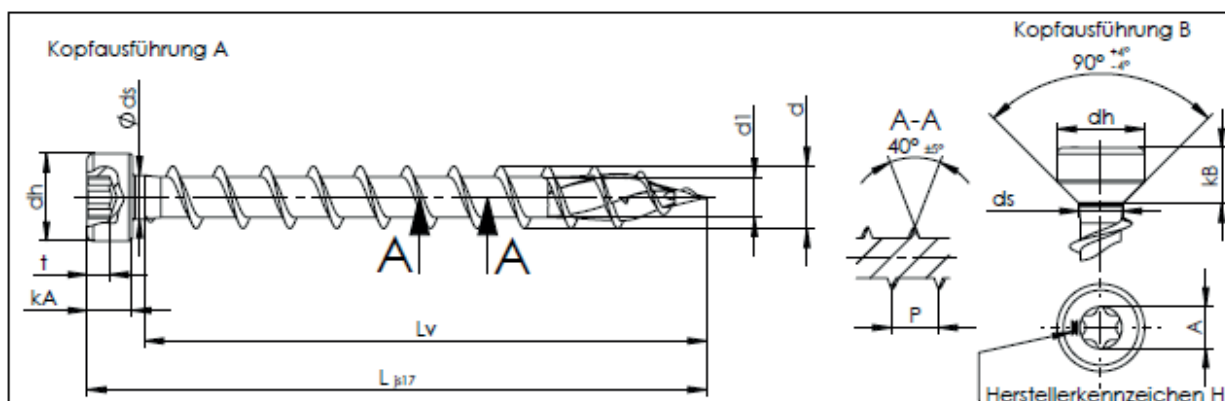
Nenngröße		Ø 3,5	Ø 4,0	Ø 4,5	Ø 5,0	Ø 6,0	Ø 8,0	Ø 10,0
d	obere Tol.	3,6 ^{+0,2}	4,1 ^{+0,2}	4,6 ^{+0,2}	5,2 ^{+0,2}	6,2 ^{+0,3}	8,0 ^{+0,4}	10 ^{+0,45}
	untere Tol.	-0,2	-0,2	-0,2	-0,3	-0,3	-0,1	-0,1
d₁	obere Tol.	2,55	2,95	3,25	3,7	4,4	5,45	6,65
	untere Tol.	2,2	2,6	2,85	3,35	4,05	5,05	6,2
d_h	obere Tol.	6,8 ^{+0,3}	7,8 ^{+0,3}	8,7 ^{+0,4}	9,4 ^{+0,4}	11,8 ⁺⁰	14,8 ⁺⁰	18,5 ⁺⁰
	untere Tol.	-0,3	-0,3	-0,4	-0,4	-0,6	-0,5	-0,5
d_s	obere Tol.	2,75	3,15	3,45	3,9	4,7	5,8	7,1
	untere Tol.	2,55	2,95	3,25	3,7	4,5	5,6	6,9
P	±10%	2,6	3,0	3,4	3,8	4,5	6,0	7,5
k	obere Tol.	2,1	2,5	2,7	3,0	3,6	4,7	6,0
	untere Tol.	1,8	2,1	2,3	2,6	3,1	4,0	5,2
Antrieb Gr.		HD/T-15	HD/T-15	HD/T-25	HD/T-25	HD/T-25	HD/T-40	HD/T-40
t	obere Tol.	1,47	1,65	1,8	2,15	2,6	3,15	3,85
	untere Tol.	1,27	1,4	1,5	1,85	2,3	2,85	3,4
A		3,35	3,35	4,53	4,53	4,53	6,8	6,8
L	L _v	L _t	L _v	L _t	L _v	L _t	L _v	L _t
20	16							
25	21		20		20			
30	26	18*	25	20	24	20	24	
35	31	21*	30	20	29	20	29	20
40	36	24*	35	25	34	25	34	23
45	41	27*	40	25	39	25	39	28
50	46	31*	45	30	44	30	44	28
55			50	35	49	30	49	38
60			54	35	54	35	54	38
65			40	60	35	60	38	58
70			40	60	40	60	42	40
75					40	60	42	40
80					50	60	47	45
90							55	55
100							60	60
110							60	60
120							60	60
130							60	60
140			L _v und „**“ ohne Schaftrippen				60	60
150							60	60
160							60	60
180							60	60
190							60	60
200							60	60
220 - 380	in 20mm Abstufung						60	60
380 - 500	in 20mm Abstufung						60	60

Andere Gewindelängen im Bereich $L_{min} \leq L \leq L_{max}$ mit $lg \geq 4 \cdot d$ bis zur max. Standardgewindelänge sind zulässig.

HECO-FIX-plus, HECO-TOPIX, HECO-TOPIX-T und HECO-TOPIX-CC Schrauben

HECO-TOPIX Senkkopfschraube
T-Antrieb, Nichtrostender Stahl

Anhang 6.14

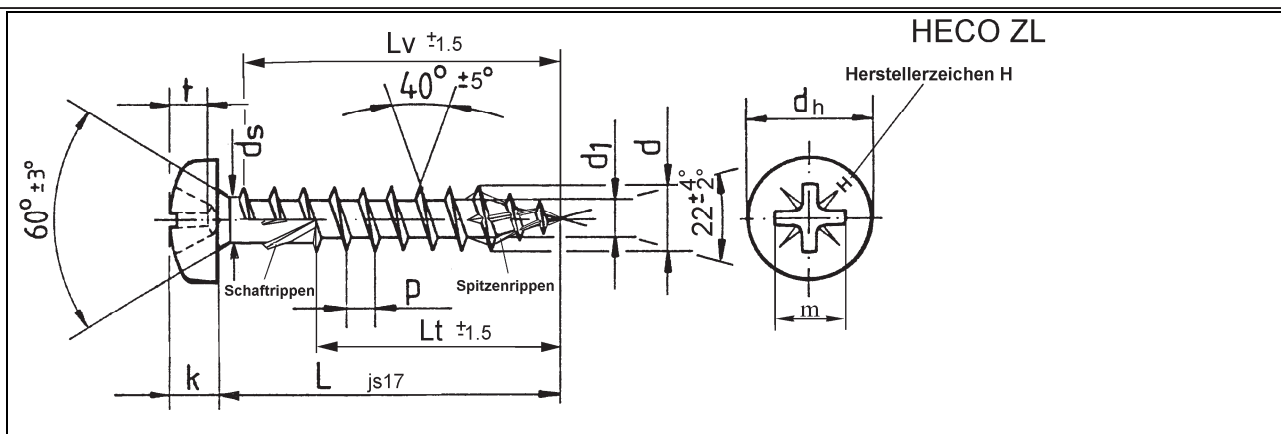


Nenngröße		Ø6,0	Ø8,0	Ø10,0
d	obere Tol.	6,2 ^{+0,3}	8 ^{+0,4}	10 ^{+0,45}
	untere Tol.	-0,3	-0,1	-0,10
d1	obere Tol.	4,40	5,45	6,65
	untere Tol.	4,05	5,05	6,2
dh	obere Tol.	9 ^{+0,2}	12 ^{+0,2}	14 ^{+0,2}
	untere Tol.	-0,2	-0,2	-0,2
ds	obere Tol.	4,6 ^{+0,1}	5,7 ^{+0,1}	7,0 ^{+0,1}
	untere Tol.	-0,1	-0,1	-0,1
P ± 10%		4,5	6,0	7,5
kA / kB	obere Tol.	4 ^{+0,2} / 5,2 ^{+0,2}	5,2 ^{+0,2} / 6,8 ^{+0,2}	7,2 ^{+0,2} / 8,95 ^{+0,2}
	untere Tol.	-0,2 / -0,2	-0,2 / -0,2	-0,2 / -0,2
Antrieb Größe		HD/T30	HD/T40	HD/T40
t	obere Tol.	2,8 ^{+0,0}	3,45 ^{+0,15}	3,56 ^{+0,1}
	untere Tol.	-0,3	-0,15	-0,2
A		4,53	6,8	6,8
L		Lv	Lv	Lv
35		Lv = L-d±1	Lv = L-d±2	Lv = L-d±2
40				
45				
50				
55				
60				
65				
70				
75				
80				
90				
100				
110				
120				
130				
140				
150				
160				
180				
190				
200				
220-380	in 20mm Abstufung			
Andere Gewindelängen im Bereich $L_{min} \leq L \leq L_{max}$ mit $l_g \geq 4 \cdot d$ bis zur max. Standardgewindelänge sind zulässig.				

HECO-FIX-plus, HECO-TOPIX, HECO-TOPIX-T und HECO-TOPIX-CC Schrauben

HECO-TOPIX Zylinderkopfschraube
HD-/T-Antrieb, Nichtrostender Stahl

Anhang 6.15



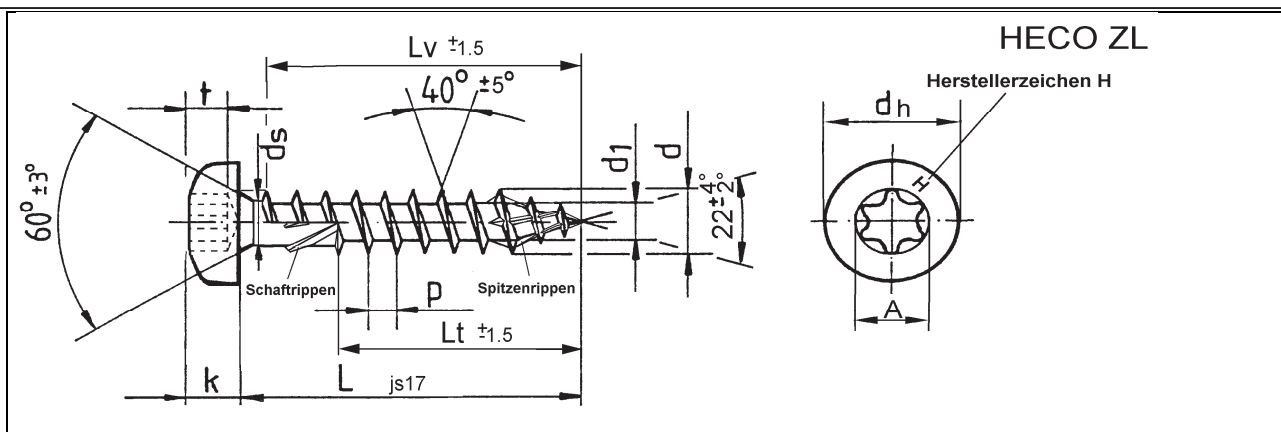
Nenngröße	Ø 3,5	Ø 4,0	Ø 4,5	Ø 5,0	Ø 6,0	Ø 8,0	Ø 10,0								
d	obere Tol. 3,6 +0,2 untere Tol. -0,2	obere Tol. 4,1 +0,2 untere Tol. -0,2	obere Tol. 4,6 +0,2 untere Tol. -0,2	obere Tol. 5,2 +0,2 untere Tol. -0,3	obere Tol. 6,2 +0,3 untere Tol. -0,3	obere Tol. 8,0 +0,4 untere Tol. -0,1	obere Tol. 10 +0,45 untere Tol. -0,1								
d1	obere Tol. 2,55 untere Tol. 2,2	obere Tol. 2,95 untere Tol. 2,6	obere Tol. 3,25 untere Tol. 2,85	obere Tol. 3,7 untere Tol. 3,35	obere Tol. 4,4 untere Tol. 4,05	obere Tol. 5,45 untere Tol. 5,05	obere Tol. 6,65 untere Tol. 6,2								
d_h	obere Tol. 6,8 +0,3 untere Tol. -0,3	obere Tol. 7,8 +0,3 untere Tol. -0,3	obere Tol. 8,7 +0,4 untere Tol. -0,4	obere Tol. 9,4 +0,4 untere Tol. -0,4	obere Tol. 11,8 +0 untere Tol. -0,6	obere Tol. 14,8 +0 untere Tol. -0,5	obere Tol. 18,5 +0 untere Tol. -0,5								
d_s	obere Tol. 2,75 untere Tol. 2,55	obere Tol. 3,15 untere Tol. 2,95	obere Tol. 3,45 untere Tol. 3,25	obere Tol. 3,9 untere Tol. 3,7	obere Tol. 4,7 untere Tol. 4,5	obere Tol. 5,8 untere Tol. 5,6	obere Tol. 7,1 untere Tol. 6,9								
P ±10%	2,6	3,0	3,4	3,8	4,5	6,0	7,5								
k	obere Tol. 2,6 untere Tol. 2,35	obere Tol. 2,9 untere Tol. 2,55	obere Tol. 3,05 untere Tol. 2,75	obere Tol. 3,4 untere Tol. 3,1	obere Tol. 4,0 untere Tol. 3,7	obere Tol. 5,4 untere Tol. 5,0	obere Tol. 6,5 untere Tol. 6,1								
Antrieb Z	2	2	2	2	3	4	4								
t	obere Tol. 1,85 untere Tol. 1,6	obere Tol. 2,46 untere Tol. 2,2	obere Tol. 2,72 untere Tol. 2,26	obere Tol. 3,15 untere Tol. 2,59	obere Tol. 3,48 untere Tol. 3,02	obere Tol. 4,17 untere Tol. 3,71	obere Tol. 5,69 untere Tol. 5,23								
m	3,8	4,4	4,6	5,1	6,7	8,5	9,9								
L	Lv	Lt	Lv	Lt	Lv	Lt	Lv	Lt	Lv	Lt	Lv	Lt	Lv	Lt	
20	16														
25	21				20		20								
30	26	18*	20	20	24	20	24		24						
35	31	21*	30	20	29	20	29	20	28						
40	36	24*	35	25	34	25	34	23	33						
45	41	27*	40	25	39	25	39	28	38						
50	46	31*	45	30	44	30	44	28	43	30					
55			50	35	49	30	49	38	48	30					
60			54	35	54	35	54	38	53	35					
65				40	60	35	60	38	58	35					
70				40	60	40	60	42	60	40					
75						40	60	42	60	40					
80						50	60	47	60	45	60		60	60	
90								55		55	60		60	60	
100								60		60	60		60	80	
110								60		60	60		70	80	
120								60		60	60		70	80	
130										60	60		70	80	
140			Lv und „*“ ohne Schaftrippen								60	60		70	80
150										60	60		70	80	
160										60	60		70	100	
180										60	60		100	100	
190										60	60		100	100	
200										60	60		100	100	
220 - 300	in 20mm Abstufung									60	60		100	100	
320 - 400	in 20mm Abstufung									60	60		100	100	

Andere Gewindelängen im Bereich $L_{\min} \leq L \leq L_{\max}$ mit $lg \geq 4 \cdot d$ bis zur max. Standardgewindelänge sind zulässig.

HECO-FIX-plus, HECO-TOPIX, HECO-TOPIX-T und HECO-TOPIX-CC Schrauben

HECO-TOPIX Rundkopfschraube
Pozi-Antrieb, Nichtrostender Stahl

Anhang 6.16



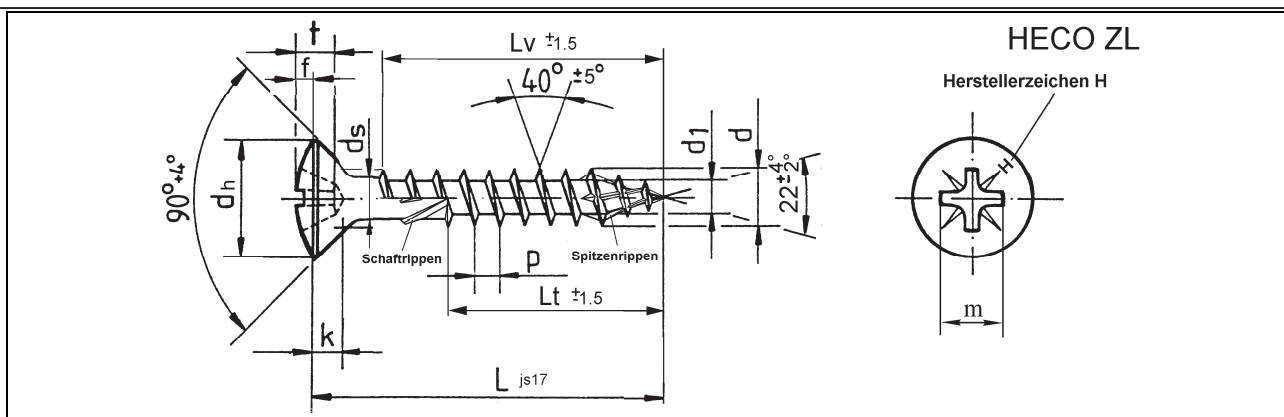
Nenngröße		Ø 3,5	Ø 4,0	Ø 4,5	Ø 5,0	Ø 6,0	Ø 8,0	Ø 10,0	
d	obere Tol.	3,6 ^{+0,2}	4,1 ^{+0,2}	4,6 ^{+0,2}	5,2 ^{+0,2}	6,2 ^{+0,3}	8,0 ^{+0,4}	10 ^{+0,45}	
	untere Tol.	-0,2	-0,2	-0,2	-0,3	-0,3	-0,1	-0,1	
d₁	obere Tol.	2,55	2,95	3,25	3,7	4,4	5,45	6,65	
	untere Tol.	2,2	2,6	2,85	3,35	4,05	5,05	6,2	
d_h	obere Tol.	6,8 ^{+0,3}	7,8 ^{+0,3}	8,7 ^{+0,4}	9,4 ^{+0,4}	11,8 ⁺⁰	14,8 ⁺⁰	18,5 ⁺⁰	
	untere Tol.	-0,3	-0,3	-0,4	-0,4	-0,6	-0,5	-0,5	
d_s	obere Tol.	2,75	3,15	3,45	3,9	4,7	5,8	7,1	
	untere Tol.	2,55	2,95	3,25	3,7	4,5	5,6	6,9	
P	±10%	2,6	3,0	3,4	3,8	4,5	6,0	7,5	
k	obere Tol.	2,6	2,9	3,05	3,4	4,0	5,4	6,5	
	untere Tol.	2,35	2,55	2,75	3,1	3,7	5,0	6,1	
Antrieb Gr.		HD/T15	HD/T15	HD/T25	HD/T25	HD/T25	HD/T40	HD/T40	
t	obere Tol.	1,85	2,46	2,72	3,15	3,48	3,15	3,85	
	untere Tol.	1,6	2,2	2,26	2,69	3,02	2,85	3,4	
A		3,35	3,35	4,53	4,53	4,53	6,8	6,8	
L	L_v								
	L_t								
20	16								
25	21		20		20				
30	26	18*	25	20	24	20	24		
35	31	21*	30	20	29	20	29	28	
40	36	24*	35	25	34	25	34	23	
45	41	27*	40	25	39	25	39	28	
50	46	31*	45	30	44	30	44	28	
55			50	35	49	30	49	38	
60			54	35	54	35	54	38	
65			40	60	35	60	38	58	
70			40	60	40	60	42	60	
75					40	60	42	60	
80					50	60	47	60	
90							55	55	
100							60	60	
110							60	60	
120							60	60	
130							60	60	
140			Lv und „*“ ohne Schafrücken					60	60
150							60	60	
160							60	60	
180							60	60	
190							60	60	
200							60	60	
220 - 300		in 20mm Abstufung					60	60	
320 - 400		in 20mm Abstufung					60	60	

Andere Gewindelängen im Bereich $L_{\min} \leq L \leq L_{\max}$ mit $lg \geq 4 \cdot d$ bis zur max. Standardgewindelänge sind zulässig.

HECO-FIX-plus, HECO-TOPIX, HECO-TOPIX-T und HECO-TOPIX-CC Schrauben

HECO-TOPIX Rundkopfschraube
T-Antrieb, Nichtrostender Stahl

Anhang 6.17



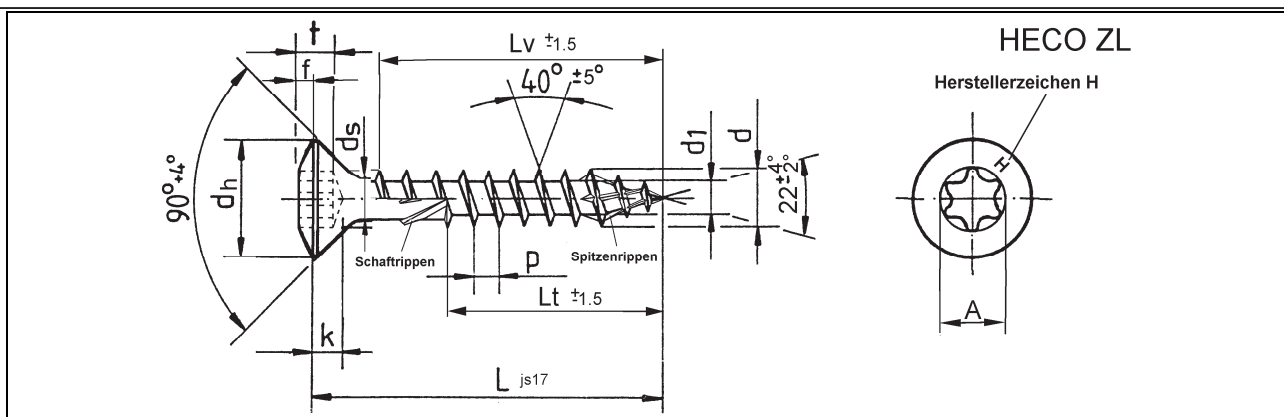
Nenngröße		Ø 3,5	Ø 4,0	Ø 4,5	Ø 5,0	Ø 6,0	Ø 8,0	Ø 10,0							
d	obere Tol.	3,6 ^{+0,25}	4,1 ^{+0,25}	4,6 ^{+0,25}	5,2 ^{+0,2}	6,2 ^{+0,3}	8,0 ^{+0,4}	10 ^{+0,45}							
	untere Tol.	-0,2	-0,2	-0,2	-0,3	-0,3	-0,1	-0,1							
d1	obere Tol.	2,55	2,95	3,25	3,7	4,4	5,45	6,65							
	untere Tol.	2,2	2,6	2,85	3,35	4,05	5,05	6,2							
dh	obere Tol.	6,8 ^{+0,3}	7,8 ^{+0,3}	8,7 ^{+0,4}	9,4 ^{+0,4}	11,8 ⁺⁰	14,8 ⁺⁰	18,5 ⁺⁰							
	untere Tol.	-0,3	-0,3	-0,4	-0,4	-0,6	-0,5	-0,5							
ds	obere Tol.	2,75	3,15	3,45	3,9	4,7	5,8	7,1							
	untere Tol.	2,55	2,95	3,25	3,7	4,5	5,6	6,9							
P ±10%		2,6	3,0	3,4	3,8	4,5	6,0	7,5							
k	obere Tol.	2,1	2,5	2,7	3,0	3,6	4,7	6,0							
	untere Tol.	1,8	2,1	2,3	2,6	3,1	4,0	5,2							
f	obere Tol.	1,2	1,3	1,55	1,55	1,95	2,2	3,3							
	untere Tol.	0,9	1,0	1,15	1,15	1,55	1,7	2,8							
Antrieb Z		2	2	2	2	3	4	4							
t	obere Tol.	2,11	2,72	3,15	3,35	3,86	4,52	6,17							
	untere Tol.	1,65	2,26	2,69	2,89	3,4	4,06	5,71							
m		4,0	4,6	5,1	5,3	7,1	8,8	10,4							
L		Lv	Lt	Lv	Lt	Lv	Lt	Lv	Lt	Lv	Lt	Lv	Lt	Lv	Lt
20		16													
25		21		20		20		20							
30		26	18*	25		24	20	24		24					
35		31	21*	30	20	29	20	29	20	28					
40		36	24*	35	25	34	25	34	23	33					
45		41	27*	40	25	39	25	39	28	38					
50		46	31*	45	30	44	30	44	28	43	30				
55				50	35	49	30	49	38	48	30				
60				54	35	54	35	54	38	53	35				
65					40	60	35	60	38	58	35				
70					40	60	40	60	42	60	40				
75						40	60	42	60	40					
80						50	60	47	60	45		60		60	
90								55	60	55		60		60	
100								60	60	60		60		60	
110								60	60	60		60		70	
120								60	60	60		60		70	
130									60	60		60		70	
140										60		60		70	
150												60		70	
160												60		70	
180												60		100	
190												60		100	
200												60		100	
220 - 300												60		100	
320 - 400												60		100	
420 - 500												60		100	

Andere Gewindelängen im Bereich $L_{min} \leq L \leq L_{max}$ mit $lg \geq 4 \cdot d$ bis zur max. Standardgewindelänge sind zulässig

HECO-FIX-plus, HECO-TOPIX, HECO-TOPIX-T und HECO-TOPIX-CC Schrauben

Anhang 6.18

HECO-TOPIX Linsenkopfschraube
Pozi-Antrieb, Nichtrostender Stahl



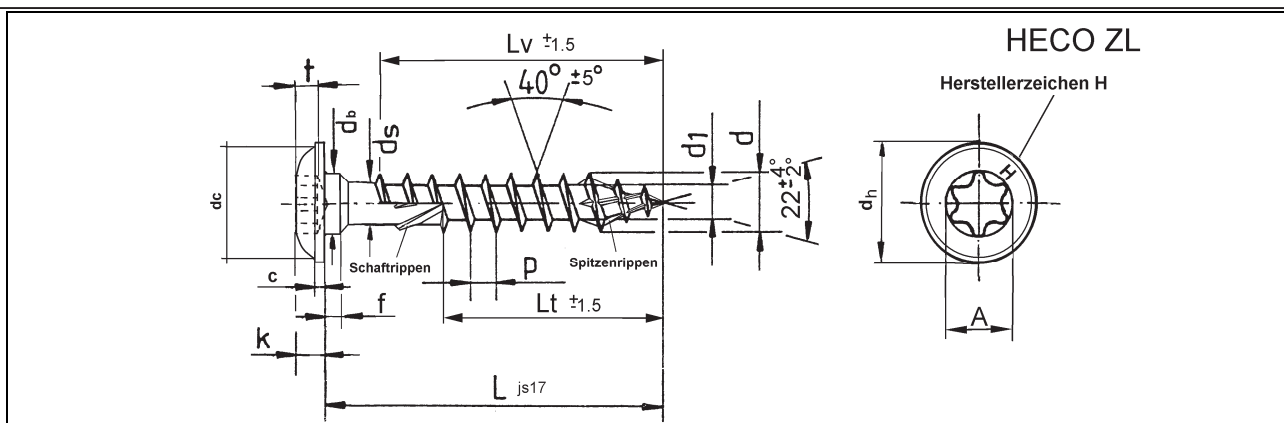
Nenngröße		Ø 3,5	Ø 4,0	Ø 4,5	Ø 5,0	Ø 6,0	Ø 8,0	Ø 10,0	
d	obere Tol.	3,6 ^{+0,2}	4,1 ^{+0,2}	4,6 ^{+0,2}	5,2 ^{+0,2}	6,2 ^{+0,3}	8,0 ^{+0,4}	10 ^{+0,45}	
	untere Tol.	-0,2	-0,2	-0,2	-0,3	-0,3	-0,1	-0,1	
d1	obere Tol.	2,55	2,95	3,25	3,7	4,4	5,45	6,65	
	untere Tol.	2,2	2,6	2,85	3,35	4,05	5,05	6,2	
dh	obere Tol.	6,8 ^{+0,3}	7,8 ^{+0,3}	8,7 ^{+0,4}	9,4 ^{+0,4}	11,8 ⁺⁰	14,8 ⁺⁰	18,5 ⁺⁰	
	untere Tol.	-0,3	-0,3	-0,4	-0,4	-0,6	-0,5	-0,5	
ds	obere Tol.	2,75	3,15	3,45	3,9	4,7	5,8	7,1	
	untere Tol.	2,55	2,95	3,25	3,7	4,5	5,6	6,9	
P ±10%		2,6	3,0	3,4	3,8	4,5	6,0	7,5	
k	obere Tol.	2,1	2,5	2,7	3,0	3,6	4,7	6,0	
	untere Tol.	1,8	2,1	2,3	2,6	3,1	4,0	5,2	
f	obere Tol.	1,05	1,3	1,35	1,35	1,95	2,2	3,3	
	untere Tol.	0,75	1,0	0,95	0,95	1,55	1,7	2,8	
Antrieb Gr.		HD/T15	HD/T15	HD/T25	HD/T25	HD/T25	HD/T40	HD/T40	
t	obere Tol.	1,47	1,65	1,8	2,15	2,6	3,15	3,85	
	untere Tol.	1,27	1,4	1,5	1,85	2,3	2,85	3,4	
A		3,35	3,35	4,53	4,53	4,53	6,8	6,8	
L	Lv								
	Lt								
20	16								
25	21		20	20		20			
30	26	18*	25	20	24	20	24		
35	31	21*	30	20	29	20	29	20	
40	36	24*	35	25	34	25	34	23	
45	41	27*	40	25	39	25	39	28	
50	46	31*	45	30	44	30	44	28	
55			50	35	49	30	49	38	
60			54	35	54	35	54	38	
65				40	60	35	60	38	
70				40	60	40	60	42	
75					40	60	42	60	
80					50	60	47	60	
90						55	55	60	
100						60	60	70	
110						60	60	70	
120						60	60	70	
130							60	70	
140			Lv und „**“ ohne Schaftrippen					60	70
150							60	70	
160							60	70	
180							60	100	
190							60	100	
200							60	100	
220-300	in 20mm Abstufung						60	100	
320-400	in 20mm Abstufung						60	100	
420-500	in 20mm Abstufung						60	100	

Andere Gewindelängen im Bereich $L_{\min} \leq L \leq L_{\max}$ mit $lg \geq 4 \cdot d$ bis zur max. Standardgewindelänge sind zulässig

HECO-FIX-plus, HECO-TOPIX, HECO-TOPIX-T und HECO-TOPIX-CC Schrauben

HECO-TOPIX Linsenkopfschraube
T-Antrieb, Nichtrostender Stahl

Anhang 6.19



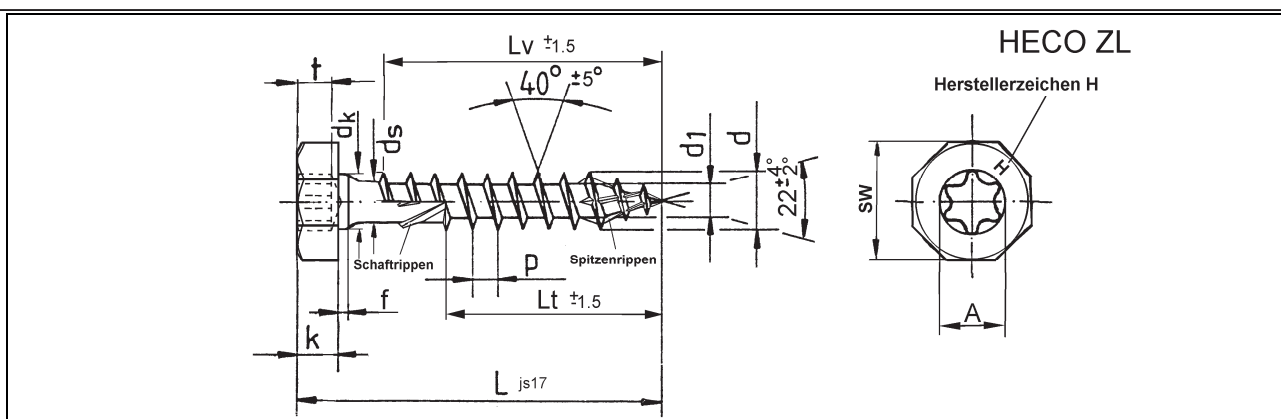
Nenngröße						Ø 6,0		Ø 8,0		Ø 10,0		
d	obere Tol.					6,2	+0,3	8	+0,4	10	+0,45	
	untere Tol.						-0,3		-0,1		-0,1	
d1	obere Tol.					3,95		5,45		6,65		
	untere Tol.					3,55		5,05		6,2		
dh	obere Tol.					14	+1	17,5	+1	22,5	+1	
	untere Tol.						-1		-1		-1	
db	obere Tol.					6,2	+0,3	8	+0,5	10	+0,5	
	untere Tol.						-0,3		-0,5		-0,5	
ds	obere Tol.					4,4		5,8		7,1		
	untere Tol.					4,2		5,6		6,9		
dc						ca. 12		ca. 16		ca. 20		
P ±10%						4,5		6,0		7,5		
k	obere Tol.					2,9		4,0		4,2		
	untere Tol.					2,2		3,3		3,5		
f	obere Tol.					1,8		2,6		2,6		
	untere Tol.					1,1		2,0		2,0		
c	obere Tol.					1,7		2,0		2,3		
	untere Tol.					1,2		1,5		1,7		
Antrieb Gr.						HD/T25		HD/T40		HD/T40		
t	obere Tol.					2,7		3,5		4,0		
	untere Tol.					2,4		2,6		3,0		
A						4,5		6,8		6,8		
L		Lv	Lt	Lv	Lt	Lv	Lt	Lv	Lt	Lv	Lt	
40						33		35				
50						43		40		40		
60						53		50		50		
70						60		60		60		
80						70	60	70	60	70	60	
90						83	70	80	60	80	60	
100						93	70	80	60	80	60	
120						113	70	100	70	100	80	
140							70		70		80	
160						Lv=L-d	70		100		100	
180		Lv und „**“ ohne Schaftrippen					70		Lv=L-d	100	Lv=L-d	100
200							70		100		100	
220 - 380		in 20mm Abstufung					70		100		100	
380 - 500		in 20mm Abstufung					70		100		100	

Andere Gewindelängen im Bereich $L_{\min} \leq L \leq L_{\max}$ mit $lg \geq 4 \cdot d$ bis zur max. Standardgewindelänge sind zulässig

HECO-FIX-plus, HECO-TOPIX, HECO-TOPIX-T und HECO-TOPIX-CC Schrauben

HECO-TOPIX Tellerkopfschraube
T-Antrieb, Nichtrostender Stahl

Anhang 6.20



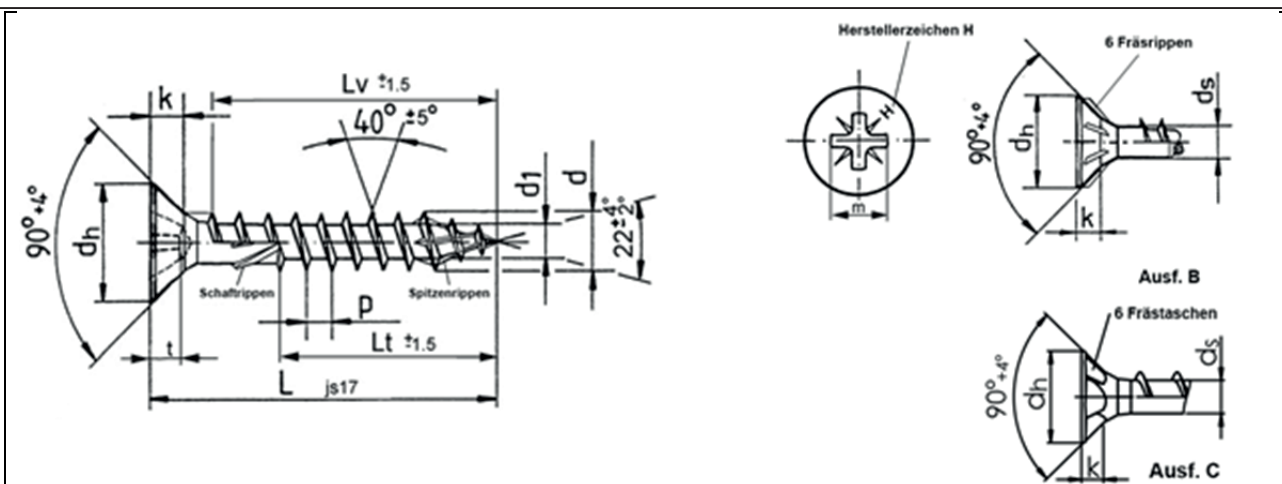
Nenngröße										Ø 6,0	Ø 8,0	Ø 10,0			
d	obere Tol. untere Tol									6,2 ^{+0,3} _{-0,3}	8 ^{+0,4} _{-0,1}	10 ^{+0,45} _{-0,1}			
d1	obere Tol. untere Tol									3,95 3,55	5,45 5,05	6,65 6,2			
SW	obere Tol. untere Tol									10 ⁺⁰ _{-0,3}	13 ⁺⁰ _{-0,3}	15 ⁺⁰ _{-0,33}			
dk	obere Tol. untere Tol									6,2 ^{+0,3} _{-0,3}	8 ^{+0,5} _{-0,5}	10 ⁺⁰ _{-0,2}			
ds	obere Tol. untere Tol									4,4 4,2	5,8 5,6	7,1 6,9			
P	±10%									4,5	6,0	7,5			
k	obere Tol. untere Tol									4,8 4,4	5,2 4,8	5,3 4,7			
f	obere Tol. untere Tol									2,3 1,7	2,3 1,7	2,3 1,7			
Antrieb Gr.										HD/T-25	HD/T-40	T40			
t	obere Tol. untere Tol									2,7 2,4	3,5 2,6	3,6 3,1			
A										4,5	6,8	6,8			
L		Lv	Lt	Lv	Lt	Lv	Lt	Lv	Lt	Lv	Lt	Lv	Lt	Lv	Lt
40										33					
50										43		40		40	
60										53		50		50	
70										60		60		60	
80										70	60	70	60	70	60
90										83	70	80	60	80	60
100										93	70	80	60	90	60
120										113	70	100	70	100	70
140															
160										Lv=L-7	70		70		70
180											70	Lv=L-10	100	Lv=L-10	100
200											70		100		100
220 - 380											70		100		100
380 - 500											70		100		100

Andere Gewindelängen im Bereich $L_{\min} \leq L \leq L_{\max}$ mit $lg \geq 4 \cdot d$ bis zur max. Standardgewindelänge sind zulässig

HECO-FIX-plus, HECO-TOPIX, HECO-TOPIX-T und HECO-TOPIX-CC Schrauben

HECO-TOPIX Sechskantkopfschraube
T-Antrieb, Nichtrostender Stahl

Anhang 6.21



Nenngröße		Ø 3,5	Ø 4,0	Ø 4,5	Ø 5,0	Ø 6,0	Ø 8,0	Ø 10,0
d	obere Tol.	3,5 +0,2	4,0 +0,2	4,4 +0,3	4,9 +0,35	6,0 +0,3	7,8 +0,4	10 +0,2
	untere Tol.	-0,3	-0,3	-0,25	-0,25	-0,4	-0,4	-0,5
d1	obere Tol.	2,35	2,6	2,9	3,2	3,95	5,2	6,5
	untere Tol.	2,0	2,25	2,5	2,8	3,5	4,7	6,0
dh	obere Tol.	6,8 +0,3	7,8 +0,3	8,7 +0,4	9,4 +0,4	11,8 +0	14,8 +0	18,5 +0
	untere Tol.	-0,3	-0,3	-0,4	-0,4	-0,6	-0,5	-0,5
ds	obere Tol.	2,65	2,95	3,3	3,7	4,4	5,8	7,1
	untere Tol.	2,45	2,75	3,1	3,5	4,2	5,6	6,9
P ±10%		1,75-2,1	2,0-2,5	2,25-2,8	2,5-3,1	3,0-3,75	4,0	5,0
k	obere Tol.	2,1	2,5	2,7	3,0	3,6	4,7	6,0
	untere Tol.	1,8	2,1	2,3	2,6	3,1	4,0	5,2
Antrieb Z		2	2	2	2	3	4	4
t	obere Tol.	2,06	2,51	3,1	3,45	3,45	4,32	5,65
	untere Tol.	1,7	2,05	2,64	3,0	3,0	3,86	5,2
m		4,0	4,4	4,9	5,3	6,6	8,5	9,8
L	Lv	Lt	Lv	Lt	Lv	Lt	Lv	Lt
25	21	15	20	18	19	20		
30	26	18	25	18	24	24		
35	31	21	30	22	29	22	28	
40	36	23	35	25	34	24	33	24
45	41	28	40	27	39	27	38	28
50	46	31	45	30	44	29	43	31
55			50	37	59	37	48	33
60			54	37	54	37	53	36
65			60	42	60	42	60	43
70			60	42	60	42	60	43
75			60	47	60	47	60	48
80			60	47	60	47	60	48
90					60	60	54	60
100							60	60
110							70	70
120							70	70
130								70
140								70
150								70
160								80
180								80
190								80
200								80
220								80
240								80
260 - 300	in 20 mm Abstufung							80
320 - 460	in 20 mm Abstufung							80
480 - 500	in 20 mm Abstufung							80

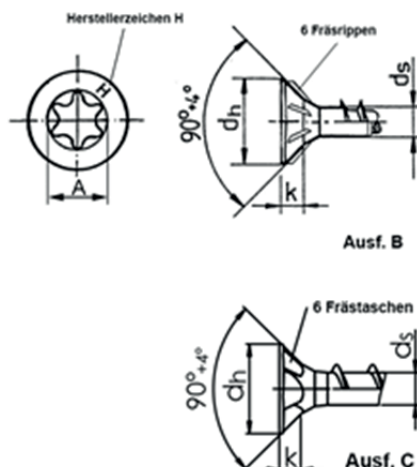
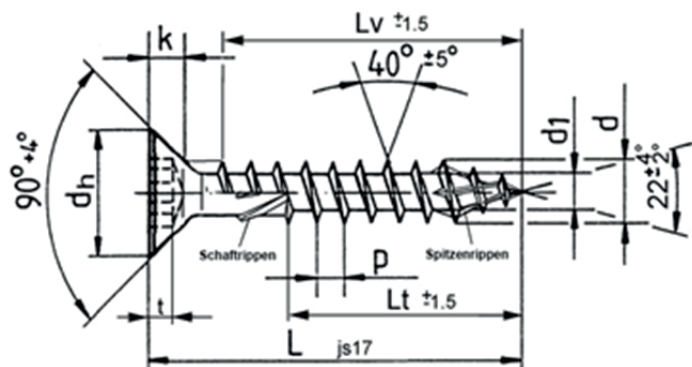
Andere Gewindelängen im Bereich $L_{min} \leq L \leq L_{max}$ mit $lg \geq 4 \cdot d$ bis zur max. Standardgewindelänge sind zulässig

HECO-FIX-plus, HECO-TOPIX, HECO-TOPIX-T und HECO-TOPIX-CC Schrauben

HECO-TOPIX Senkkopfschraube
Pozi-Antrieb, Kohlenstoffstahl

Anhang 6.22

elektronische kopie der eta des dibt: eta-11/0284



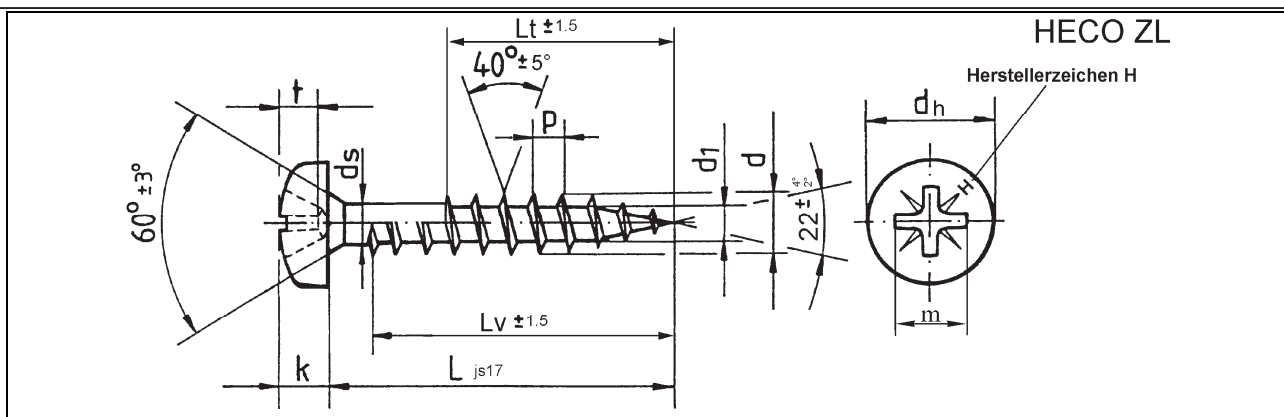
Nenngröße		Ø 3,5	Ø 4,0	Ø 4,5	Ø 5,0	Ø 6,0	Ø 8,0	Ø 10,0
d	obere Tol.	3,5	4,0	4,4	4,9	6,0	7,8	10
	untere Tol.	+0,2 -0,3	+0,2 -0,3	+0,3 -0,25	+0,35 -0,25	+0,3 -0,4	+0,4 -0,4	+0,2 -0,5
d₁	obere Tol.	2,35	2,6	2,9	3,2	3,95	5,2	6,5
	untere Tol.	2,0	2,25	2,5	2,8	3,5	4,7	6,0
d_h	obere Tol.	6,8	7,8	8,7	9,4	11,8	14,8	18,5
	untere Tol.	+0,3 -0,3	+0,3 -0,3	+0,4 -0,4	+0,4 -0,4	+0 -0,6	+0 -0,5	+0 -0,5
d_s	obere Tol.	2,65	2,95	3,3	3,7	4,4	5,8	7,1
	untere Tol.	2,45	2,75	3,1	3,5	4,2	5,6	6,9
P ±10%		1,75-2,1	2,0-2,5	2,25-2,8	2,5-3,1	3,0-3,75	4,0	5,0
k	obere Tol.	2,1	2,5	2,7	3,0	3,6	4,7	6,0
	untere Tol.	1,8	2,1	2,3	2,6	3,1	4,0	5,2
Antrieb Gr.		HD/T15	HD/T15	HD/T25	HD/T25	HD/T25	HD/T40	HD/T40
t	obere Tol.	1,47	1,65	1,8	2,15	2,6	3,15	3,85
	untere Tol.	1,27	1,4	1,5	1,85	2,3	2,85	3,4
A		3,35	3,35	4,53	4,53	4,53	6,8	6,8
L	L_v							
	L_t							
25	21	15	20	19	20			
30	26	18	25	18	24	24		
35	31	21	30	22	29	22	28	
40	36	23	35	25	34	24	33	24
45	41	28	40	27	39	27	38	28
50	46	31	45	30	44	29	43	31
55			50	37	59	37	48	33
60			54	37	54	37	53	36
65			60	42	60	42	60	43
70			60	42	60	42	60	43
75			60	47	60	47	60	48
80			60	47	60	47	60	48
90					60	54	60	53
100					60	60	60	60
110						70	70	
120						70	70	80
130							70	
140							70	80
150							70	100
160							80	100
180							80	100
190							80	100
200							80	100
220							80	100
240							80	100
260 - 300	in 20 mm Abstufung						80	100
320 - 460	in 20 mm Abstufung						80	100
480 - 500	in 20 mm Abstufung						80	100

Andere Gewindelängen im Bereich $L_{\min} \leq L \leq L_{\max}$ mit $l_g \geq 4 \cdot d$ bis zur max. Standardgewindelänge sind zulässig

HECO-FIX-plus, HECO-TOPIX, HECO-TOPIX-T und HECO-TOPIX-CC Schrauben

HECO-TOPIX Senkkopfschraube
T-Antrieb, Kohlenstoffstahl

Anhang 6.23



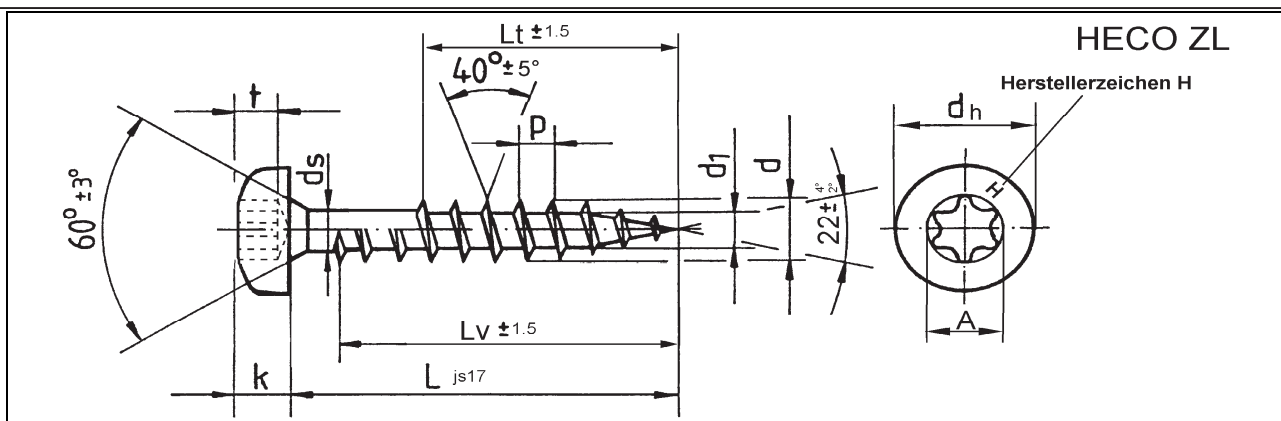
Nenngröße		Ø 3,5	Ø 4,0	Ø 4,5	Ø 5,0	Ø 6,0	Ø 8,0	Ø 10,0							
d	obere Tol.	3,5 ^{+0,2}	4,0 ^{+0,2}	4,4 ^{+0,3}	4,9 ^{+0,35}	6,0 ^{+0,3}	7,8 ^{+0,4}	10 ^{+0,2}							
	untere Tol.	-0,3	-0,3	-0,25	-0,25	-0,4	-0,4	-0,5							
d1	obere Tol.	2,35	2,6	2,9	3,2	3,95	5,2	6,5							
	untere Tol.	2,0	2,25	2,5	2,8	3,5	4,7	6,0							
dh	obere Tol.	6,8 ^{+0,3}	7,8 ^{+0,3}	8,7 ^{+0,4}	9,4 ^{+0,4}	11,8 ⁺⁰	14,8 ⁺⁰	18,5 ⁺⁰							
	untere Tol.	-0,3	-0,3	-0,4	-0,4	-0,6	-0,5	-0,5							
ds	obere Tol.	2,65	2,95	3,3	3,7	4,4	5,8	7,1							
	untere Tol.	2,45	2,75	3,1	3,5	4,2	5,6	6,9							
P ±10%		1,75-2,1	2,0-2,5	2,25-2,8	2,5-3,1	3,0-3,75	4,0	5,0							
k	obere Tol.	2,6	2,9	3,05	3,4	4,0	5,4	6,5							
	untere Tol.	2,35	2,55	2,75	3,1	3,7	5,0	6,1							
Antrieb Z		2	2	2	2	3	4	4							
t	obere Tol.	1,85	2,46	2,72	3,15	3,48	4,17	5,69							
	untere Tol.	1,6	2,2	2,26	2,69	3,02	3,71	5,23							
m		3,8	4,4	4,6	5,1	6,7	8,5	9,9							
L		Lv	Lt	Lv	Lt	Lv	Lt	Lv	Lt	Lv	Lt	Lv	Lt	Lv	Lt
25		22	15	22	18	22	18	22	18	22	18	22	18	22	18
30		27	18	27	18	27	18	27	18	27	18	27	18	27	18
35		32	21	32	22	32	22	32	22	32	22	32	22	32	22
40		37	23	37	25	37	24	37	24	37	24	37	24	37	24
45		42	28	42	27	42	27	42	27	42	28	42	28	42	28
50		47	31	47	30	46	29	47	29	46	31	47	31	47	31
55				50	37	50	37	51	37	51	33	51	33	51	33
60				55	37	54	37	54	37	54	36	54	36	54	36
65				60	42	60	42	60	42	60	43	60	43	60	43
70				60	42	60	42	60	42	60	43	60	43	60	43
75				60	47	60	47	60	48	60	48	60	48	60	48
80				60	47	60	47	60	48	60	48	60	48	60	48
90						60	60	54	60	53	60	53	60	53	60
100						60	60	60	60	60	60	60	60	60	60
110								70	70	70	70	70	70	70	70
120								70	70	70	70	70	70	70	70
130										70	70	70	70	70	70
140											70	70	70	70	70
150											70	70	70	70	70
160											80	80	80	80	80
180											80	80	80	80	80
190											80	80	80	80	80
200											80	100	100	100	100
220											80	100	100	100	100
240											80	100	100	100	100
260 - 300		in 20 mm Abstufung									80	100	100	100	100
320 - 460		in 20 mm Abstufung										100	100	100	100
480 - 500		in 20 mm Abstufung											100	100	100

Andere Gewindelängen im Bereich $L_{\min} \leq L \leq L_{\max}$ mit $l_g \geq 4 \cdot d$ bis zur max. Standardgewindelänge sind zulässig

HECO-FIX-plus, HECO-TOPIX, HECO-TOPIX-T und HECO-TOPIX-CC Schrauben

HECO-TOPIX Rundkopfschraube
Pozi-Antrieb, Kohlenstoffstahl

Anhang 6.24



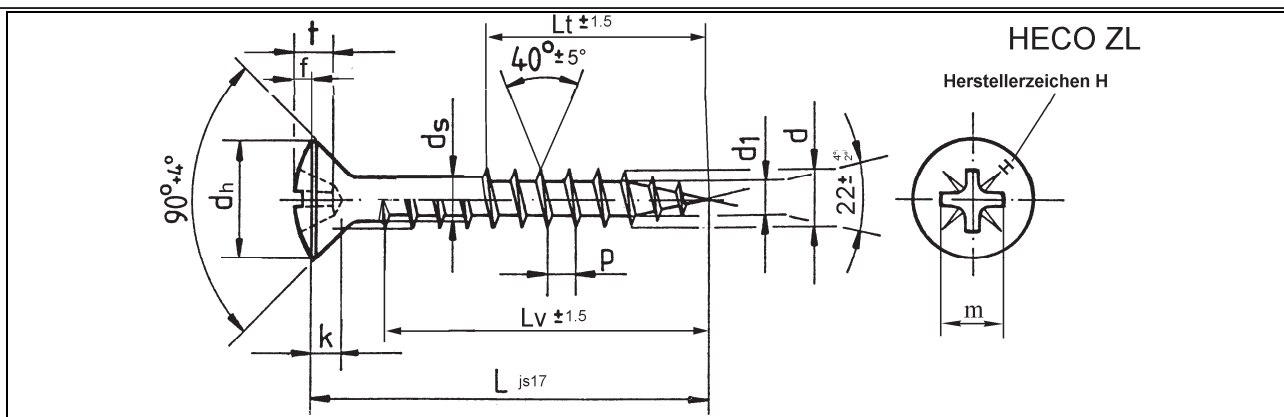
Nenngröße		Ø 3,5	Ø 4,0	Ø 4,5	Ø 5,0	Ø 6,0	Ø 8,0	Ø 10,0
d	obere Tol.	3,5 +0,2	4,0 +0,2	4,4 +0,3	4,9 +0,35	6,0 +0,3	7,8 +0,4	10 +0,2
	untere Tol.	-0,3	-0,3	-0,25	-0,25	-0,4	-0,4	-0,5
d1	obere Tol.	2,35	2,6	2,9	3,2	3,95	5,2	6,5
	untere Tol.	2,0	2,25	2,5	2,8	3,5	4,7	6,0
dh	obere Tol.	6,8 +0,3	7,8 +0,3	8,7 +0,4	9,4 +0,4	11,8 +0	14,8 +0	18,5 +0
	untere Tol.	-0,3	-0,3	-0,4	-0,4	-0,6	-0,5	-0,5
ds	obere Tol.	2,65	2,95	3,3	3,7	4,4	5,8	7,1
	untere Tol.	2,45	2,75	3,1	3,5	4,2	5,6	6,9
P	±10%	1,75-2,1	2,0-2,5	2,25-2,8	2,5-3,1	3,0-3,75	4,0	5,0
k	obere Tol.	2,6	2,9	3,05	3,4	4,0	5,4	6,5
	untere Tol.	2,35	2,55	2,75	3,1	3,7	5,0	6,1
Antrieb Gr.		HD/T-15	HD/T-15	HD/T-25	HD/T-25	HD/T-25	HD/T-40	HD/T-40
t	obere Tol.	1,5	1,7	1,9	2,2	2,7	3,15	3,85
	untere Tol.	1,2	1,3	1,4	1,8	2,2	2,85	3,4
A		3,35	3,35	4,53	4,53	4,53	6,8	6,8
L	Lv							
	Lt							
25	22	15	22	18	22	22		
30	27	18	27	18	27	27		
35	32	21	32	22	32	32		
40	37	23	37	25	37	24	37	24
45	42	28	42	27	42	27	42	28
50	47	31	47	30	46	29	47	31
55			50	37	50	37	51	33
60			55	37	54	37	54	36
65			60	42	60	42	60	43
70			60	42	60	42	60	43
75			60	47	60	47	60	48
80			60	47	60	47	60	48
90					60	60	54	60
100							60	60
110							70	70
120							70	70
130								80
140								80
150								80
160								80
180								80
190								80
200								100
220								100
240								100
260 - 300	in 20 mm Abstufung							100
320 - 460	in 20 mm Abstufung							100
480 - 500	in 20 mm Abstufung							100

Andere Gewindelängen im Bereich $L_{min} \leq L \leq L_{max}$ mit $lg \geq 4 \cdot d$ bis zur max. Standardgewindelänge sind zulässig

HECO-FIX-plus, HECO-TOPIX, HECO-TOPIX-T und HECO-TOPIX-CC Schrauben

HECO-TOPIX Rundkopfschraube
T-Antrieb, Kohlenstoffstahl

Anhang 6.25



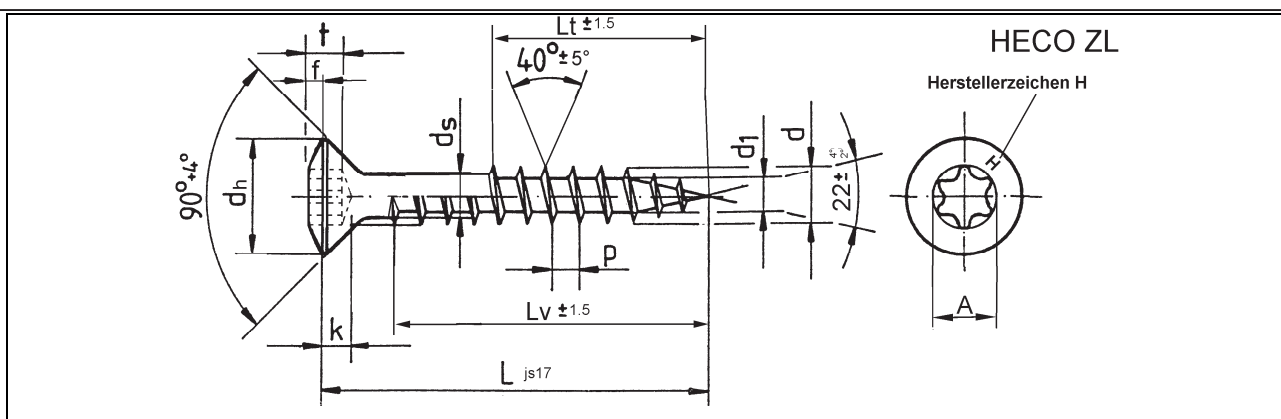
Nenngröße		Ø 3,5	Ø 4,0	Ø 4,5	Ø 5,0	Ø 6,0	Ø 8,0	Ø 10,0							
d	obere Tol.	3,5 ^{+0,2}	4,0 ^{+0,2}	4,4 ^{+0,3}	4,9 ^{+0,35}	6,0 ^{+0,3}	7,8 ^{+0,4}	10 ^{+0,2}							
	untere Tol.	-0,3	-0,3	-0,25	-0,25	-0,4	-0,4	-0,5							
d1	obere Tol.	2,35	2,6	2,9	3,2	3,95	5,2	6,5							
	untere Tol.	2,0	2,25	2,5	2,8	3,5	4,7	6,0							
dh	obere Tol.	6,8 ^{+0,3}	7,8 ^{+0,3}	8,7 ^{+0,4}	9,4 ^{+0,4}	11,8 ⁺⁰	14,8 ⁺⁰	18,5 ⁺⁰							
	untere Tol.	-0,3	-0,3	-0,4	-0,4	-0,6	-0,5	-0,5							
ds	obere Tol.	2,65	2,95	3,3	3,7	4,4	5,8	7,1							
	untere Tol.	2,45	2,75	3,1	3,5	4,2	5,6	6,9							
P ±10%		1,75-2,1	2,0-2,5	2,25-2,8	2,5-3,1	3,0-3,75	4,0	5,0							
k	obere Tol.	2,1	2,5	2,7	3,0	3,6	4,7	6,0							
	untere Tol.	1,8	2,1	2,3	2,6	3,1	4,0	5,2							
f	obere Tol.	1,2	1,3	1,45	1,55	1,95	2,2	3,3							
	untere Tol.	0,9	1,0	1,15	1,15	1,55	1,7	2,8							
Antrieb Z		2	2	2	2	3	4	4							
t	obere Tol.	2,11	2,72	3,15	3,35	3,86	4,52	6,17							
	untere Tol.	1,6	2,26	2,6	2,89	3,4	4,06	5,71							
m		4,0	4,6	5,1	5,3	7,1	8,8	10,4							
L		Lv	Lt	Lv	Lt	Lv	Lt	Lv	Lt	Lv	Lt	Lv	Lt	Lv	Lt
25	21	15	20	19	20	24									
30	26	18	25	18	24	24									
35	31	21	30	22	29	22	29	22	28						
40	36	23	35	25	34	24	34	24	33	24					
45	41	28	40	27	39	27	39	27	38	28					
50	46	31	45	30	44	29	44	29	43	31					
55			50	37	59	37	49	37	48	33					
60			54	37	54	37	54	37	53	36	42				
65			60	42	60	42	60	42	60	43					
70			60	42	60	42	60	42	60	43	42				
75			60	47	60	47	60	48	60	48					
80			60	47	60	47	60	48	60	48	60	60			
90					60	60	54	60	53	60	60	60			
100					60		60	60	60	60	80				
110							70		70						
120							70		70		80				
130									70						
140									70		80				
150									70						
160									80		80				
180									80		80				
190									80						
200									80		100				
220									80		100				
240									80		100				
260 - 300	in 20 mm Abstufung								80		100				
320 - 460	in 20 mm Abstufung								80		100				
480 - 500	in 20 mm Abstufung								80		100				

Andere Gewindelängen im Bereich $L_{min} \leq L \leq L_{max}$ mit $lg \geq 4 \cdot d$ bis zur max. Standardgewindelänge sind zulässig

HECO-FIX-plus, HECO-TOPIX, HECO-TOPIX-T und HECO-TOPIX-CC Schrauben

Anhang 6.26

HECO-TOPIX Linsenkopfschraube
Pozi-Antrieb, Kohlenstoffstahl



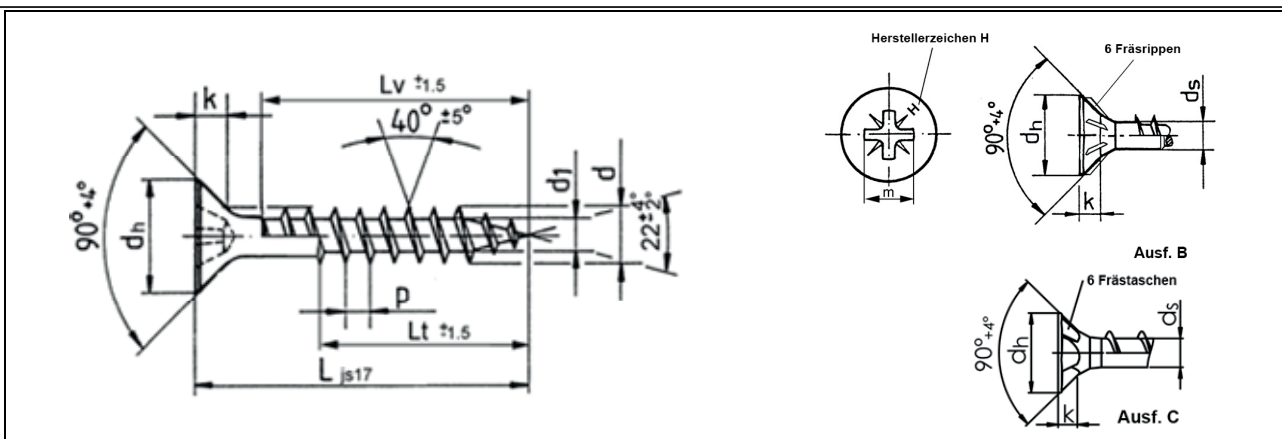
Nenngröße		Ø 3,5	Ø 4,0	Ø 4,5	Ø 5,0	Ø 6,0	Ø 8,0	Ø 10,0								
d	obere Tol.	3,5 ^{+0,2}	4,0 ^{+0,2}	4,4 ^{+0,3}	4,9 ^{+0,35}	6,0 ^{+0,3}	7,8 ^{+0,4}	10 ^{+0,2}								
	untere Tol.	-0,3	-0,3	-0,25	-0,25	-0,4	-0,4	-0,5								
d1	obere Tol.	2,35	2,6	2,9	3,2	3,95	5,2	6,5								
	untere Tol.	2,0	2,25	2,5	2,8	3,5	4,7	6,0								
dh	obere Tol.	6,8 ^{+0,3}	7,8 ^{+0,3}	8,7 ^{+0,4}	9,4 ^{+0,4}	11,8 ⁺⁰	14,8 ⁺⁰	18,5 ⁺⁰								
	untere Tol.	-0,3	-0,3	-0,4	-0,4	-0,6	-0,5	-0,5								
ds	obere Tol.	2,65	2,95	3,3	3,7	4,4	5,8	7,1								
	untere Tol.	2,45	2,75	3,1	3,5	4,2	5,6	6,9								
P ±10%		1,75-2,1	2,0-2,5	2,25-2,8	2,5-3,1	3,0-3,75	4,0	5,0								
k	obere Tol.	2,1	2,5	2,7	3,0	3,6	4,7	6,0								
	untere Tol.	1,8	2,1	2,3	2,6	3,1	4,0	5,2								
f	obere Tol.	1,0	1,3	1,2	1,3	1,95	2,1	3,3								
	untere Tol.	0,7	1,0	0,9	0,9	1,55	1,7	2,8								
Antrieb Gr.		HD/T-15	HD/T-15	HD/T-25	HD/T-25	HD/T-25	HD/T-40	HD/T-40								
t	obere Tol.	1,47	1,65	1,8	2,15	2,6	3,15	3,85								
	untere Tol.	1,27	1,4	1,5	1,85	2,3	2,85	3,4								
A		3,35	3,35	4,53	4,53	4,53	6,8	6,8								
L		Lv	Lt	Lv	Lt	Lv	Lt	Lv	Lt	Lv	Lt	Lv	Lt	Lv	Lt	
25		21	15	20	18	19		20								
30		26	18	25	18	24		24								
35		31	21	30	22	29	22	29	22	28						
40		36	23	35	25	34	24	34	24	33	24					
45		41	28	40	27	39	27	39	27	38	28					
50		46	31	45	30	44	29	44	29	43	31					
55				50	37	59	37	49	37	48	33					
60				54	37	54	37	54	37	53	36	42				
65				60	42	60	42	60	42	60	43					
70				60	42	60	42	60	42	60	43	42				
75				60	47	60	47	60	48	60	48					
80				60	47	60	47	60	48	60	48	60	60		60	
90						60	60	54	60	53		60	60		60	
100						60		60	60	60		80	80		80	
110								70		70						
120								70		70		80			80	
130										70						
140										70		80			100	
150										70						
160										80		80			100	
180										80		80			100	
190										80		80			100	
200										80		100			100	
220										80		100			100	
240										80		100			100	
260 - 300		in 20 mm Abstufung								80		100			100	
320 - 460		in 20 mm Abstufung								80		100			100	
480 - 500		in 20 mm Abstufung								80		100			100	

Andere Gewindelängen im Bereich $L_{min} \leq L \leq L_{max}$ mit $lg \geq 4 \cdot d$ bis zur max. Standardgewindelänge sind zulässig

HECO-FIX-plus, HECO-TOPIX, HECO-TOPIX-T und HECO-TOPIX-CC Schrauben

HECO-FIX-plus Linsenkopfschraube
T-Antrieb, Kohlenstoffstahl

Anhang 6.27



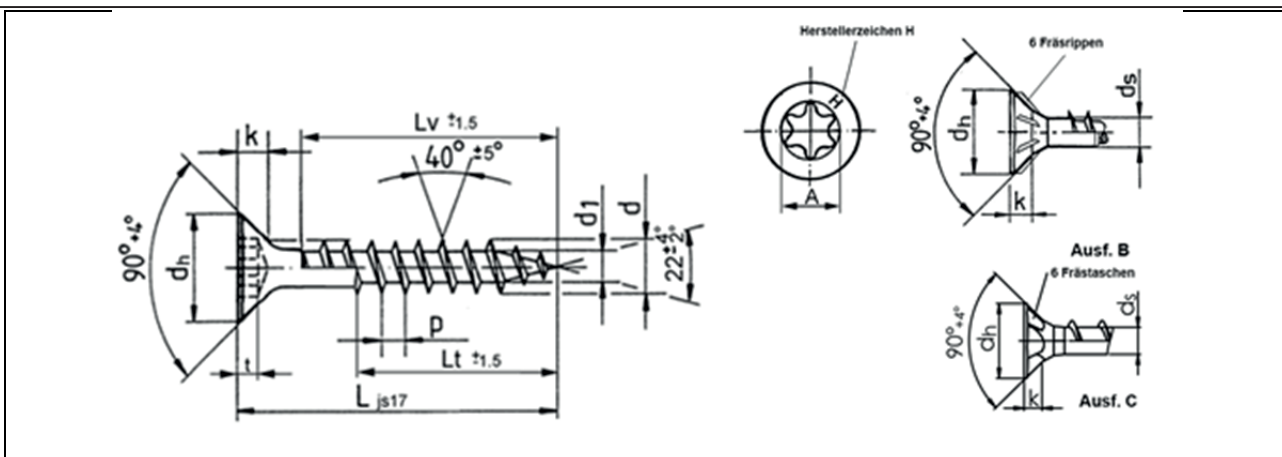
Nenngröße		Ø 3,5	Ø 4,0	Ø 4,5	Ø 5,0	Ø 6,0	Ø 8,0	Ø 10,0	
d	obere Tol.	3,5	4,0	4,5	5,0	6,0	7,8	10	
	untere Tol.	+0,25 -0,3	+0,25 -0,3	+0,25 -0,3	+0,25 -0,3	+0,3 -0,4	+0,4 -0,4	+0,2 -0,5	
d1	obere Tol.	2,5	2,9	3,1	3,5	4,1	5,2	6,5	
	untere Tol.	2,2	2,55	2,7	3,05	3,65	4,7	6,0	
dh	obere Tol.	6,8	7,8	8,7	9,4	11,8	14,8	18,5	
	untere Tol.	+0,3 -0,3	+0,3 -0,3	+0,4 -0,4	+0,4 -0,4	+0 -0,6	+0 -0,5	+0 -0,5	
ds	obere Tol.	2,7	2,95	3,3	3,65	4,4	5,8	7,1	
	untere Tol.	2,6	2,75	3,1	3,45	4,2	5,6	6,9	
P	±10%	1,75-2,1	2,0-2,5	2,25-2,8	2,5-3,1	3,0-3,75	4,0	5,0	
k	obere Tol.	2,1	2,5	2,7	3,0	3,6	4,7	6,0	
	untere Tol.	1,8	2,1	2,3	2,6	3,1	4,0	5,2	
Antrieb Gr.		2	2	2	2	3	4	4	
t	obere Tol.	2,06	2,51	3,1	3,45	3,45	4,32	5,65	
	untere Tol.	1,7	2,05	2,64	3,0	3,0	3,86	5,2	
A		4,0	4,4	4,9	5,3	6,6	8,5	9,8	
L	Lv								
	Lt								
25	21		20		19		20		
30	26	18	25	18	24		24		
35	31	21	30	22	29		29	22	
40	36	24	35	25	34	24	34	24	
45	41	27	40	27	39	27	39	27	
50	46	31	45	30	44	29	44	29	
55			50	37	49	37	49	37	
60			54	37	54	37	54	37	
65			60	42	60	42	60	42	
70			60	42	60	42	60	42	
75			60	47	60	47	60	48	
80			60	47	60	47	60	48	
90					60	60	54	60	
100					60	60	60	60	
110						70	70	70	
120						70	70	70	
130							70	70	
140							70	70	
150							70	70	
160							80	80	
180							80	80	
190							80	80	
200							80	80	
220							100	100	
240							100	100	
260 - 300	in 20mm Abstufung							80	100
320 - 460	in 20mm Abstufung							80	100
480 - 500	in 20mm Abstufung								100

Andere Gewindelängen im Bereich $L_{min} \leq L \leq L_{max}$ mit $lg \geq 4 \cdot d$ bis zur max. Standardgewindelänge sind zulässig

HECO-FIX-plus, HECO-TOPIX, HECO-TOPIX-T und HECO-TOPIX-CC Schrauben

HECO-TOPIX Senkkopfschraube
Pozi-Antrieb, Nichtrostender Stahl

Anhang 6.28



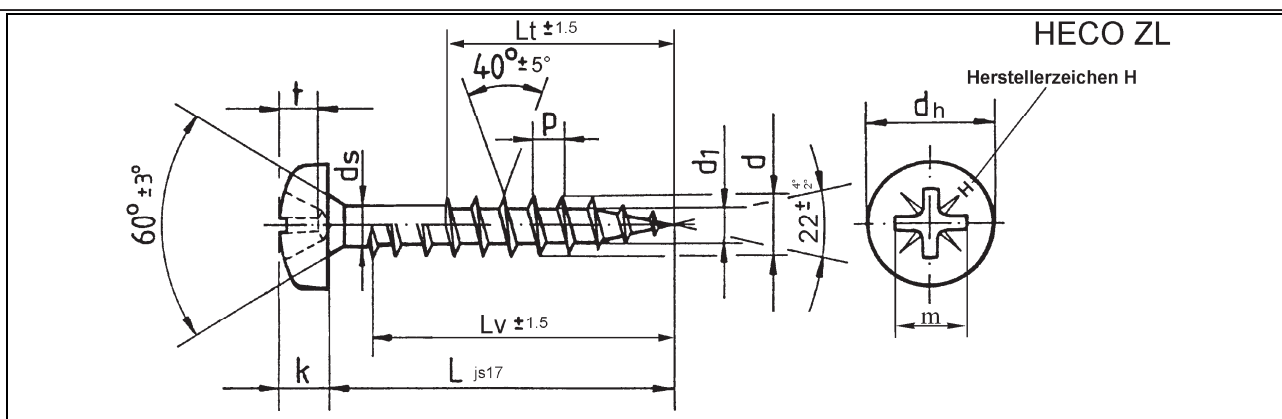
Nenngröße		Ø 3,5	Ø 4,0	Ø 4,5	Ø 5,0	Ø 6,0	Ø 8,0	Ø 10,0
d	obere Tol.	3,5 ^{+0,25}	4,0 ^{+0,25}	4,5 ^{+0,25}	5,0 ^{+0,25}	6,0 ^{+0,3}	7,8 ^{+0,4}	10 ^{+0,2}
	untere Tol.	-0,3	-0,3	-0,3	-0,3	-0,4	-0,4	-0,5
d1	obere Tol.	2,5	2,9	3,1	3,5	4,1	5,2	6,5
	untere Tol.	2,2	2,55	2,7	3,05	3,65	4,7	6,0
dh	obere Tol.	6,8 ^{+0,3}	7,8 ^{+0,3}	8,7 ^{+0,4}	9,4 ^{+0,4}	11,8 ⁺⁰	14,8 ⁺⁰	18,5 ⁺⁰
	untere Tol.	-0,3	-0,3	-0,4	-0,4	-0,6	-0,5	-0,5
ds	obere Tol.	2,7	3,15	3,45	3,78	4,4	5,8	7,1
	untere Tol.	2,6	2,95	3,25	3,58	4,2	5,6	6,9
P	±10%	1,75-2,1	2,0-2,5	2,25-2,8	2,5-3,1	3,0-3,75	4,0	5,0
k	obere Tol.	2,1	2,5	2,7	3,0	3,6	4,7	6,0
	untere Tol.	1,8	2,1	2,3	2,6	3,1	4,0	5,2
Antrieb Gr.		HD/T15	HD/T15	HD/T25	HD/T25	HD/T25	HD/T40	HD/T40
t	obere Tol.	1,47	1,65	1,8	2,15	2,6	3,15	3,85
	untere Tol.	1,27	1,4	1,5	1,85	2,3	2,85	3,4
A		3,35	3,35	4,53	4,53	4,53	6,8	6,8
L	Lv							
	Lt							
25	21	15	20	19	20			
30	26	18	25	18	24	24		
35	31	21	30	22	29	22	28	
40	36	23	35	25	34	24	33	24
45	41	28	40	27	39	27	38	28
50	46	31	45	30	44	29	43	31
55			50	37	59	37	48	33
60			54	37	54	37	53	36
65			60	42	60	42	60	43
70			60	42	60	42	60	43
75			60	47	60	47	60	48
80			60	47	60	47	60	48
90					60	60	54	53
100					60	60	60	60
110						70	70	
120						70	70	80
130							70	
140							70	80
150							70	
160							80	80
180							80	80
190							80	
200							80	100
220							80	100
240							80	100
260 - 300	in 20 mm Abstufung						80	100
320 - 460	in 20 mm Abstufung						80	100
480 - 500	in 20 mm Abstufung							100

Andere Gewindelängen im Bereich $L_{\min} \leq L \leq L_{\max}$ mit $lg \geq 4 \cdot d$ bis zur max. Standardgewindelänge sind zulässig

HECO-FIX-plus, HECO-TOPIX, HECO-TOPIX-T und HECO-TOPIX-CC Schrauben

HECO-TOPIX Senkkopfschraube
T-Antrieb, Nichtrostender Stahl

Anhang 6.29



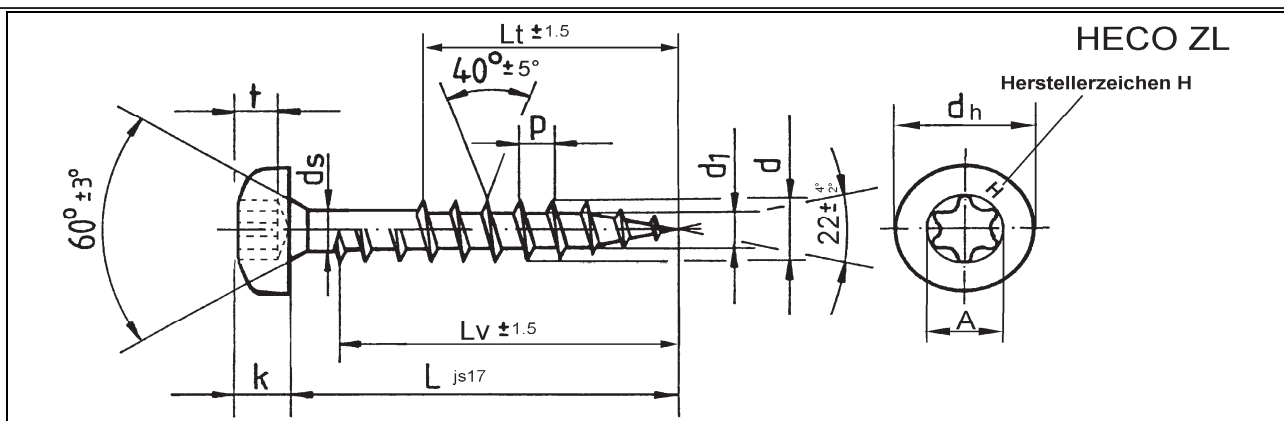
Nenngröße		Ø 3,5	Ø 4,0	Ø 4,5	Ø 5,0	Ø 6,0	Ø 8,0	Ø 10,0									
d	obere Tol.	3,5 ^{+0,25}	4,0 ^{+0,25}	4,5 ^{+0,25}	5,0 ^{+0,25}	6,0 ^{+0,3}	7,8 ^{+0,4}	10 ^{+0,2}									
	untere Tol.	-0,3	-0,3	-0,3	-0,3	-0,4	-0,4	-0,5									
d1	obere Tol.	2,5	2,9	3,1	3,5	4,1	5,2	6,5									
	untere Tol.	2,2	2,55	2,7	3,05	3,65	4,7	6,0									
dh	obere Tol.	6,8 ^{+0,3}	7,8 ^{+0,3}	8,7 ^{+0,4}	9,4 ^{+0,4}	11,8 ⁺⁰	14,8 ⁺⁰	18,5 ⁺⁰									
	untere Tol.	-0,3	-0,3	-0,4	-0,4	-0,6	-0,5	-0,5									
ds	obere Tol.	2,7	3,15	3,45	3,78	4,4	5,8	7,1									
	untere Tol.	2,6	2,95	3,25	3,58	4,2	5,6	6,9									
P ±10%		1,75-2,1	2,0-2,5	2,25-2,8	2,5-3,1	3,0-3,75	4,0	5,0									
k	obere Tol.	2,6	2,9	3,05	3,4	4,0	5,4	6,5									
	untere Tol.	2,35	2,55	2,75	3,1	3,7	5,0	6,1									
Antrieb Z		2	2	2	2	3	4	4									
t	obere Tol.	1,85	2,46	2,72	3,15	3,48	4,17	5,69									
	untere Tol.	1,6	2,2	2,26	2,69	3,02	3,71	5,23									
m		3,8	4,4	4,6	5,1	6,7	8,5	9,9									
L		Lv	Lt	Lv	Lt	Lv	Lt	Lv	Lt	Lv	Lt	Lv	Lt	Lv	Lt		
25		22	15	22	18	22	18	22	18	22	18	22	18	22	18	22	18
30		27	18	27	18	27	18	27	18	27	18	27	18	27	18	27	18
35		32	21	32	22	32	22	32	22	32	22	32	22	32	22	32	22
40		37	23	37	25	37	24	37	24	37	24	37	24	37	24	37	24
45		42	28	42	27	42	27	42	27	42	28	42	28	42	28	42	28
50		47	31	47	30	46	29	47	29	46	31	47	31	47	31	47	31
55				50	37	50	37	51	37	51	33	51	33	51	33	51	33
60				55	37	54	37	54	37	54	36	54	36	54	36	54	36
65				60	42	60	42	60	42	60	43	60	43	60	43	60	43
70				60	42	60	42	60	42	60	43	60	43	60	43	60	43
75				60	47	60	47	60	48	60	48	60	48	60	48	60	48
80				60	47	60	47	60	48	60	48	60	48	60	48	60	48
90						60	60	54	60	53	60	53	60	53	60	53	60
100						60	60	60	60	60	60	60	60	60	60	60	60
110								70	70	70	70	70	70	70	70	70	70
120								70	70	70	70	70	70	70	70	70	70
130										70	70	70	70	70	70	70	70
140											70	70	70	70	70	70	70
150											70	70	70	70	70	70	70
160											80	80	80	80	80	80	80
180											80	80	80	80	80	80	80
190											80	80	80	80	80	80	80
200											80	80	100	100	100	100	100
220											80	80	100	100	100	100	100
240											80	80	100	100	100	100	100
260 - 300		in 20 mm Abstufung									80	80	100	100	100	100	100
320 - 460		in 20 mm Abstufung											100	100	100	100	100
480 - 500		in 20 mm Abstufung															

Andere Gewindelängen im Bereich $L_{min} \leq L \leq L_{max}$ mit $l_g \geq 4 \cdot d$ bis zur max. Standardgewindelänge sind zulässig

HECO-FIX-plus, HECO-TOPIX, HECO-TOPIX-T und HECO-TOPIX-CC Schrauben

HECO-FIX-plus Rundkopfschraube
Pozi-Antrieb, Nichtrostender Stahl

Anhang 6.30



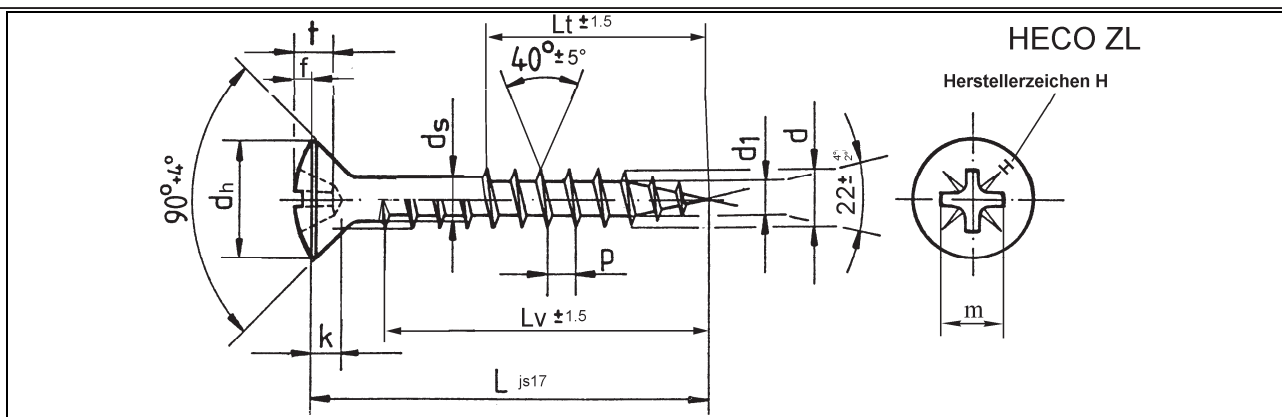
Nenngröße		Ø 3,5	Ø 4,0	Ø 4,5	Ø 5,0	Ø 6,0	Ø 8,0	Ø 10,0
d	obere Tol.	3,5	4,0	4,5	5,0	6,0	7,8	10
	untere Tol.	+0,25 -0,3	+0,25 -0,3	+0,25 -0,3	+0,25 -0,3	+0,3 -0,4	+0,4 -0,4	+0,2 -0,5
d₁	obere Tol.	2,5	2,9	3,1	3,5	4,1	5,2	6,5
	untere Tol.	2,2	2,55	2,7	3,05	3,65	4,7	6,0
d_h	obere Tol.	6,8	7,8	8,7	9,4	11,8	14,8	18,5
	untere Tol.	+0,3 -0,3	+0,3 -0,3	+0,4 -0,4	+0,4 -0,4	+0 -0,6	+0 -0,5	+0 -0,5
d_s	obere Tol.	2,7	3,15	3,45	3,78	4,4	5,8	7,1
	untere Tol.	2,6	2,95	3,25	3,58	4,2	5,6	6,9
P	±10%	1,75-2,1	2,0-2,5	2,25-2,8	2,5-3,1	3,0-3,75	4,0	5,0
k	obere Tol.	2,6	2,9	3,05	3,4	4,0	5,4	6,5
	untere Tol.	2,35	2,55	2,75	3,1	3,7	5,0	6,1
Antrieb Gr.		HD/T15	HD/T15	HD/T25	HD/T25	HD/T25	HD/T40	HD/T40
t	obere Tol.	1,85	2,46	2,72	3,15	3,48	3,15	3,85
	untere Tol.	1,6	2,2	2,26	2,69	3,02	2,85	3,4
A		3,35	3,35	4,53	4,53	4,53	6,8	6,8
L	L_v							
	L_t							
25	22	15	22	18	22	22		
30	27	18	27	18	27	27		
35	32	21	32	22	32	22	32	
40	37	23	37	25	37	24	37	24
45	42	28	42	27	42	27	42	28
50	47	31	47	30	46	29	47	31
55			50	37	50	37	51	33
60			55	37	54	37	54	36
65			60	42	60	42	60	43
70			60	42	60	42	60	43
75			60	47	60	47	60	48
80			60	47	60	47	60	48
90					60	60	54	60
100							60	60
110							70	70
120							70	70
130							70	70
140							70	70
150							70	70
160							80	80
180							80	80
190							80	80
200							80	100
220							80	100
240							80	100
260 - 300	in 20 mm Abstufung						80	100
320 - 460	in 20 mm Abstufung							100
480 - 500	in 20 mm Abstufung							100

Andere Gewindelängen im Bereich $L_{min} \leq L \leq L_{max}$ mit $l_g \geq 4 \cdot d$ bis zur max. Standardgewindelänge sind zulässig

HECO-FIX-plus, HECO-TOPIX, HECO-TOPIX-T und HECO-TOPIX-CC Schrauben

HECO-FIX-plus Rundkopfschraube
T-Antrieb, Nichtrostender Stahl

Anhang 6.31



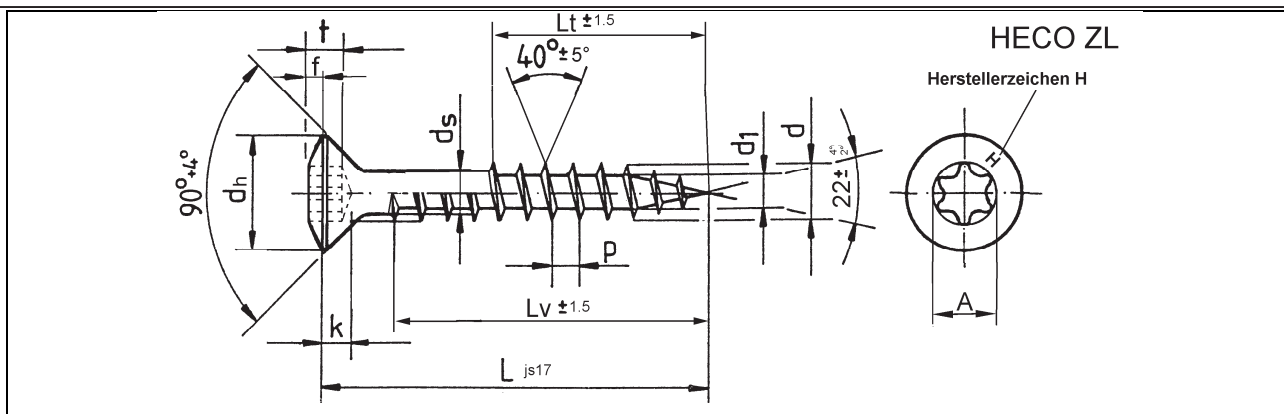
Nenngröße		Ø 3,5	Ø 4,0	Ø 4,5	Ø 5,0	Ø 6,0	Ø 8,0	Ø 10,0							
d	obere Tol.	3,5 ^{+0,25}	4,0 ^{+0,25}	4,5 ^{+0,25}	5,0 ^{+0,25}	6,0 ^{+0,3}	7,8 ^{+0,4}	10 ^{+0,2}							
	untere Tol.	-0,3	-0,3	-0,3	-0,3	-0,4	-0,4	-0,5							
d1	obere Tol.	2,5	2,9	3,1	3,5	4,1	5,2	6,5							
	untere Tol.	2,2	2,55	2,7	3,05	3,65	4,7	6,0							
dh	obere Tol.	6,8 ^{+0,3}	7,8 ^{+0,3}	8,7 ^{+0,4}	9,4 ^{+0,4}	11,8 ⁺⁰	14,8 ⁺⁰	18,5 ⁺⁰							
	untere Tol.	-0,3	-0,3	-0,4	-0,4	-0,6	-0,5	-0,5							
ds	obere Tol.	2,7	3,15	3,45	3,78	4,4	5,8	7,1							
	untere Tol.	2,6	2,95	3,25	3,58	4,2	5,6	6,9							
P ±10%		1,75-2,1	2,0-2,5	2,25-2,8	2,5-3,1	3,0-3,75	4,0	5,0							
k	obere Tol.	2,1	2,5	2,7	3,0	3,6	4,7	6,0							
	untere Tol.	1,8	2,1	2,3	2,6	3,1	4,0	5,2							
f	obere Tol.	1,2	1,3	1,45	1,55	1,95	2,2	3,3							
	untere Tol.	0,9	1,0	1,15	1,15	1,55	1,7	2,8							
Antrieb Z		2	2	2	2	3	4	4							
t	obere Tol.	2,11	2,72	3,15	3,35	3,86	4,52	6,17							
	untere Tol.	1,65	2,26	2,69	2,89	3,4	4,06	5,71							
m		4,0	4,6	5,1	5,3	7,1	8,8	10,4							
L		Lv	Lt	Lv	Lt	Lv	Lt	Lv	Lt	Lv	Lt	Lv	Lt	Lv	Lt
25		21	15	20	19	20									
30		26	18	25	18	24				24					
35		31	21	30	22	29	22	29	22	28					
40		36	23	35	25	34	24	34	24	33	24				
45		41	28	40	27	39	27	39	27	38	28				
50		46	31	45	30	44	29	44	29	43	31				
55				50	37	59	37	49	37	48	33				
60				54	37	54	37	54	37	53	36	42			
65				60	42	60	42	60	42	60	43				
70				60	42	60	42	60	42	60	43	42			
75				60	47	60	47	60	48	60	48				
80				60	47	60	47	60	48	60	48	60	60		60
90						60	60	54	60	53	60	60	60		60
100						60		60	60	60	60	80	80		80
110								70		70					
120								70		70					
130										70					
140										70		80			
150										70					
160										80					
180										80		80			
190										80					
200										80		100			
220										80		100			
240										80		100			
260 - 300		in 20 mm Abstufung								80		100			
320 - 460		in 20 mm Abstufung								80		100			
480 - 500		in 20 mm Abstufung								80		100			

Andere Gewindelängen im Bereich $L_{\min} \leq L \leq L_{\max}$ mit $l_g \geq 4 \cdot d$ bis zur max. Standardgewindelänge sind zulässig

HECO-FIX-plus, HECO-TOPIX, HECO-TOPIX-T und HECO-TOPIX-CC Schrauben

HECO-FIX-plus Linsenkopfschraube
Pozi-Antrieb, Nichtrostender Stahl

Anhang 6.32



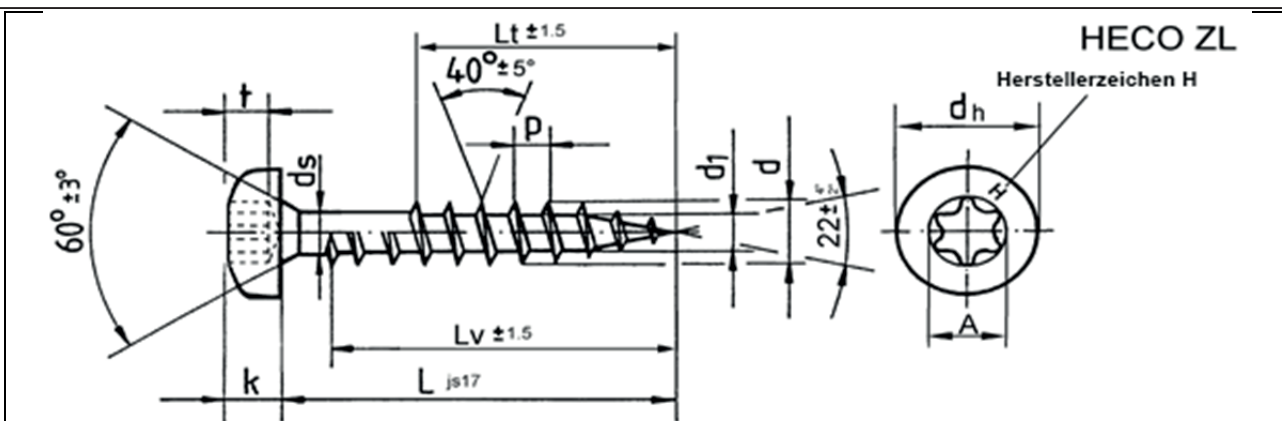
Nenngröße		Ø 3,5	Ø 4,0	Ø 4,5	Ø 5,0	Ø 6,0	Ø 8,0	Ø 10,0		
d	obere Tol.	3,5	4,0	4,5	5,0	6,0	7,8	10		
	untere Tol.	+0,25 -0,3	+0,25 -0,3	+0,25 -0,3	+0,25 -0,3	+0,3 -0,4	+0,4 -0,4	+0,2 -0,5		
d₁	obere Tol.	2,5	2,9	3,1	3,5	4,1	5,2	6,5		
	untere Tol.	2,2	2,55	2,7	3,05	3,65	4,7	6,0		
d_h	obere Tol.	6,8	7,8	8,7	9,4	11,8	14,8	18,5		
	untere Tol.	+0,3 -0,3	+0,3 -0,3	+0,4 -0,4	+0,4 -0,4	+0 -0,6	+0 -0,5	+0 -0,5		
d_s	obere Tol.	2,7	3,15	3,45	3,78	4,4	5,8	7,1		
	untere Tol.	2,6	2,95	3,25	3,58	4,2	5,6	6,9		
P ±10%		1,75-2,1	2,0-2,5	2,25-2,8	2,5-3,1	3,0-3,75	4,0	5,0		
k	obere Tol.	2,1	2,5	2,7	3,0	3,6	4,7	6,0		
	untere Tol.	1,8	2,1	2,3	2,6	3,1	4,0	5,2		
f	obere Tol.	1,0	1,3	1,2	1,3	1,95	2,1	3,3		
	untere Tol.	0,7	1,0	0,9	0,9	1,55	1,7	2,8		
Antrieb Gr.		HD/T15	HD/T15	HD/T25	HD/T25	HD/T25	HD/T40	HD/T40		
t	obere Tol.	1,47	1,65	1,8	2,15	2,6	3,15	3,85		
	untere Tol.	1,27	1,4	1,5	1,85	2,3	2,85	3,4		
A		3,35	3,35	4,53	4,53	4,53	6,8	6,8		
L	L_v									
	L_t									
25	21	15	20	19	20					
30	26	18	25	24	24	24				
35	31	21	30	22	29	22	28			
40	36	23	35	25	34	24	33	24		
45	41	28	40	27	39	27	38	28		
50	46	31	45	30	44	29	43	31		
55			50	37	59	37	48	33		
60			54	37	54	37	53	36	42	
65			60	42	60	42	60	43		
70			60	42	60	42	60	43	42	
75			60	47	60	47	60	48		
80			60	47	60	47	60	48	60	
90					60	60	54	60	53	60
100					60	60	60	60	80	80
110						70	70	70		
120						70	70	70	80	80
130							70	70		
140							70	70	80	100
150							70	70		
160							80	80	80	100
180							80	80	80	100
190							80	80		
200							80	80	100	100
220							80	80	100	100
240							80	80	100	100
260 - 300	in 20 mm Abstufung						80	80	100	100
320 - 460	in 20 mm Abstufung						80	80	100	100
480 - 500	in 20 mm Abstufung						80	80	100	100

Andere Gewindelängen im Bereich $L_{\min} \leq L \leq L_{\max}$ mit $l_g \geq 4 \cdot d$ bis zur max. Standardgewindelänge sind zulässig

HECO-FIX-plus, HECO-TOPIX, HECO-TOPIX-T und HECO-TOPIX-CC Schrauben

HECO-FIX-plus Linsenkopfschraube
T-Drive, Nichtrostender Stahl

Anhang 6.33



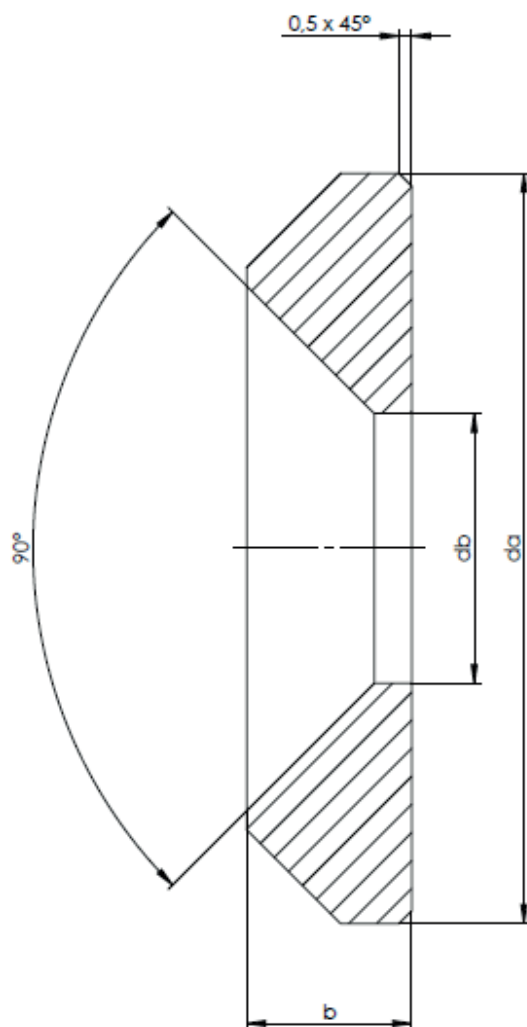
Nenngröße					Ø 4,5	Ø 5,0									
d	obere Tol. untere Tol				4,5 ^{+0,25} _{-0,3}	5,0 ^{+0,25} _{-0,3}									
d₁	obere Tol. untere Tol				3,1 2,7	3,5 3,05									
d_h	obere Tol. untere Tol				9,6 ⁺⁰ _{-0,4}	12 ^{+0,0} _{-0,4}									
d_s	obere Tol. untere Tol				3,45 3,25	3,78 3,58									
P	±10%				2,25-2,8	2,5-3,1									
k	obere Tol. untere Tol				2,80 2,50	3,0 2,6									
Antrieb Gr.					HD/T-20	HD/T-20									
t	obere Tol. untere Tol				1,8 2,2	1,8 2,2									
L		L_v	L_t	L_v	L_t	L_v	L_t	L_v	L_t	L_v	L_t	L_v	L_t	L_v	L_t
25						22	18	22	20						
30						27	20	27	22						
35						32	22	32	22						
40						37	24	37	24						
45						42	27	42	27						
50						46	29	47	29						
55						50	37	51	37						
60						54	37	54	37						
65						60	42	60	42						
70						60	42	60	42						
75						60	47	60	48						
80						60	47	60	48						
90						60	60	60	54						
100						60		60	60						
110									70						
120									70						

Andere Gewindelängen im Bereich $L_{\min} \leq L \leq L_{\max}$ mit $l_g \geq 4 \cdot d$ bis zur max. Standardgewindelänge sind zulässig

HECO-FIX-plus, HECO-TOPIX, HECO-TOPIX-T und HECO-TOPIX-CC Schrauben

HECO-FIX-plus Rundkopfschraube
T-Antrieb, Nichtrostender Stahl

Anhang 6.34



Nenngröße		Ø8,0	Ø10,0
d_b	obere Tol. untere Tol.	8,4 ^{+0,2} -0,2	10,8 ^{+0,5} 0,5
d_a	obere Tol. untere Tol.	25 ^{+1,0} -1,0	30 ^{+1,0} -1,0
b	obere Tol. untere Tol.	5,0 4,6	6,9 6,3

HECO-FIX-plus, HECO-TOPIX, HECO-TOPIX-T und HECO-TOPIX-CC Schrauben

HECO-Unterlegscheiben
Kohlenstoffstahl und Nichtrostender Stahl

Anlage 6.35



HECO-Schrauben GmbH & Co.KG

Dr.-Kurt-Stein-Straße 28 · D-78713 Schramberg

Tel.: +49 (0) 74 22 / 9 89-0 · Fax: +49 (0) 74 22 / 9 89-200

Mail: info@heco-schrauben.de · www.heco-schrauben.de